



CHAMBOISÉ DE L'ANGE-GARDIEN

Nouvelle construction d'un bâtiment communautaire
No projet MAG : 2024-006

Liste des Dessins

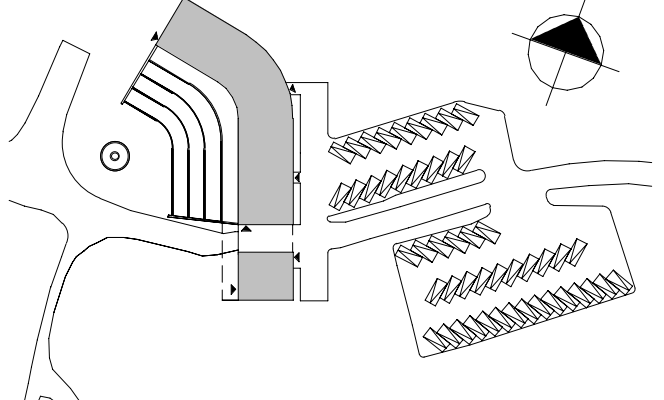
LISTE DE PLANS			
NO PLAN	DISCIPLINE	SOUS-DISCIPLINE	NOM PLAN
M-000	MÉCANIQUE	GÉNÉRAL	PAGE FRONTISPICE - LISTE DES DESSINS
M-001	MÉCANIQUE	GÉNÉRAL	LÉGENDE
M-110	MÉCANIQUE	GÉNÉRAL	DÉTAILS
M-111	MÉCANIQUE	GÉNÉRAL	DÉTAILS
M-112	MÉCANIQUE	GÉNÉRAL	TABLEAUX D'ÉQUIPEMENTS
M-110	MÉCANIQUE	CHAUFFAGE / REFRIGÉREMENT	SCHEMA HYDRAULIQUE
M-110	MÉCANIQUE	VENTILATION	SCHEMA AEREAUX
M-201	MÉCANIQUE	PLUMBERIE - DRAINAGE	SD, RDC ET SSI
M-200	MÉCANIQUE	PLUMBERIE - EAU DOMESTIQUE	RDC ET SSI
M-300	MÉCANIQUE	CHAUFFAGE / REFRIGÉREMENT	PLAN D'IMPLANTATION
M-301	MÉCANIQUE	CHAUFFAGE / REFRIGÉREMENT	RDC ET SSI
M-500	MÉCANIQUE	VENTILATION	RDC ET SSI
M-501	MÉCANIQUE	VENTILATION	TOT
M-600	MÉCANIQUE	CONTRÔLES	LÉGENDE & ARCHITECTURE RESEAU
M-601	MÉCANIQUE	CONTRÔLES	SCHEMAS (FAC)
M-602	MÉCANIQUE	CONTRÔLES	SCHEMAS DIVERS

Projet
CHAMBOISÉ

1177, route 315
L'ange-Gardien, Qc
J8L 0L4
VILLE L'ANGE-GARDIEN



Plan de



Notes

- Avant l'exécution des travaux, l'entrepreneur doit vérifier les dimensions et les conditions de chantier et avoir immédiatement l'architecte de toutes les situations non conformes aux plans et devis.
- Ne jamais prendre de mesures à l'échelle sur les dessins.
- Ce dessin peut être utilisé pour la construction seulement et seulement s'il a été "ÉMIS POUR CONSTRUCTION".

0 ÉMIS POUR APPEL D'OFFRES 2024-11-01

Révision Émis pour Date

Scéau



Architecture

PROVENCHER ROY

BUREAU ENCHARGEUR
41 CLARKE, BUREAU 402, OTTAWA, ONTARIO, K1V 8K1 T 613 486 2229
BUREAU PRINCIPAL
PROVENCHER ROY ASSOCIÉS ARCHITECTES INC.
275 RUE SAINT-JACQUES, BUREAU 700
MONTREAL, QUEBEC, CANADA H3Y 1Y6 T 514 844 3938
PROVENCHERROY.CA

Experts conseillés

Structure et civil



QDI
635, BOUL. DE LA GAPPE
GATINEAU, QUEBEC, CANADA, J8T 8G1
T 819 243-4474

Mécanique - Électricité - Plomberie



BPA
1950 ROBERTSON ROAD, BUREAU 100
OTTAWA, ONTARIO, CANADA, K2H 5B9
T 613 596 6454

Paysage



CSW
319 McRAE AVENUE, SUITE 502
OTTAWA, ONTARIO, CANADA, K1Z 0B9
T 613 729 4536

Dessin

MÉCANIQUE GÉNÉRAL

PAGE FRONTISPICE - LISTE DES DESSINS

M-000_0

Échelle Dessiné par

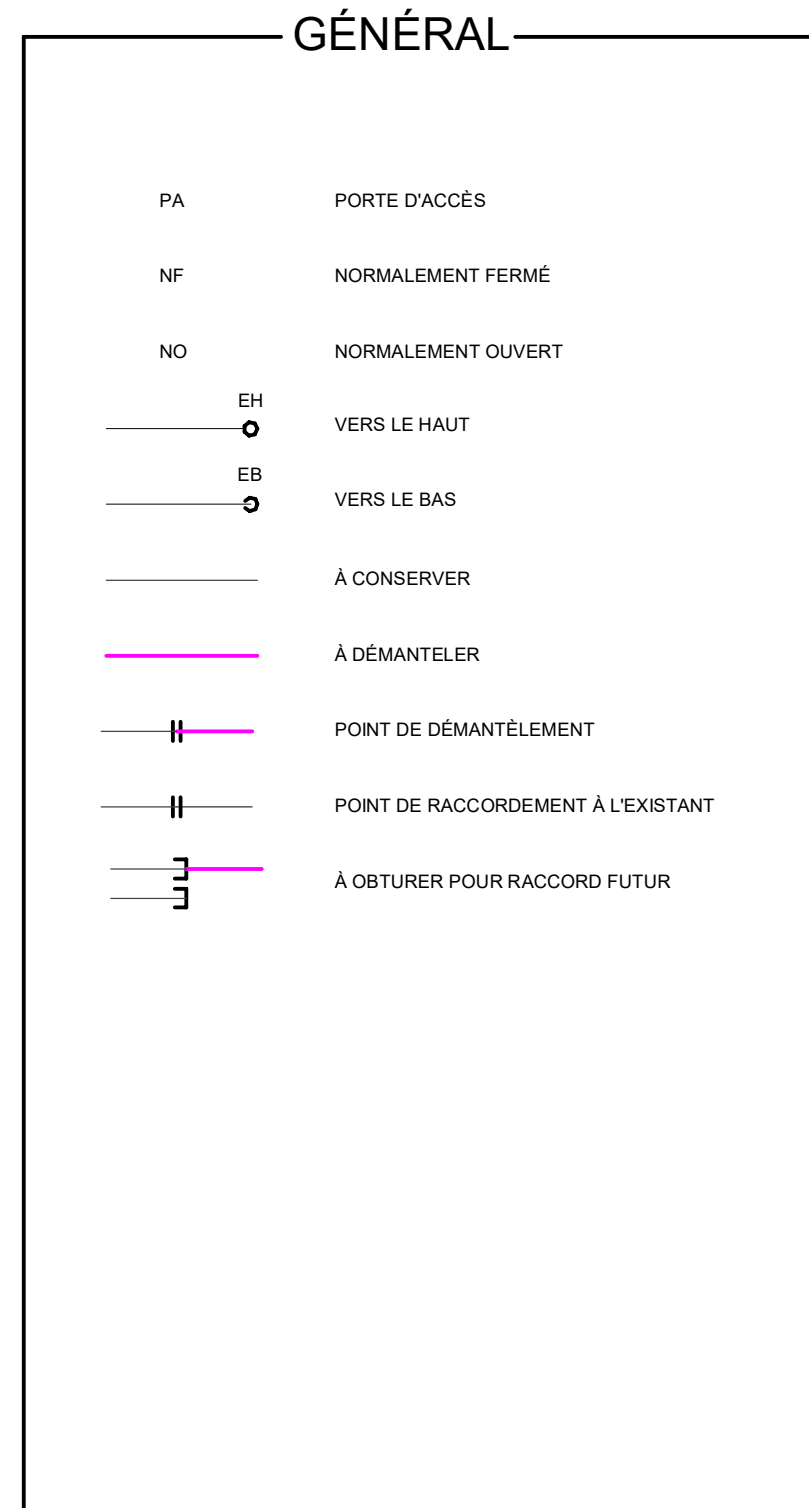
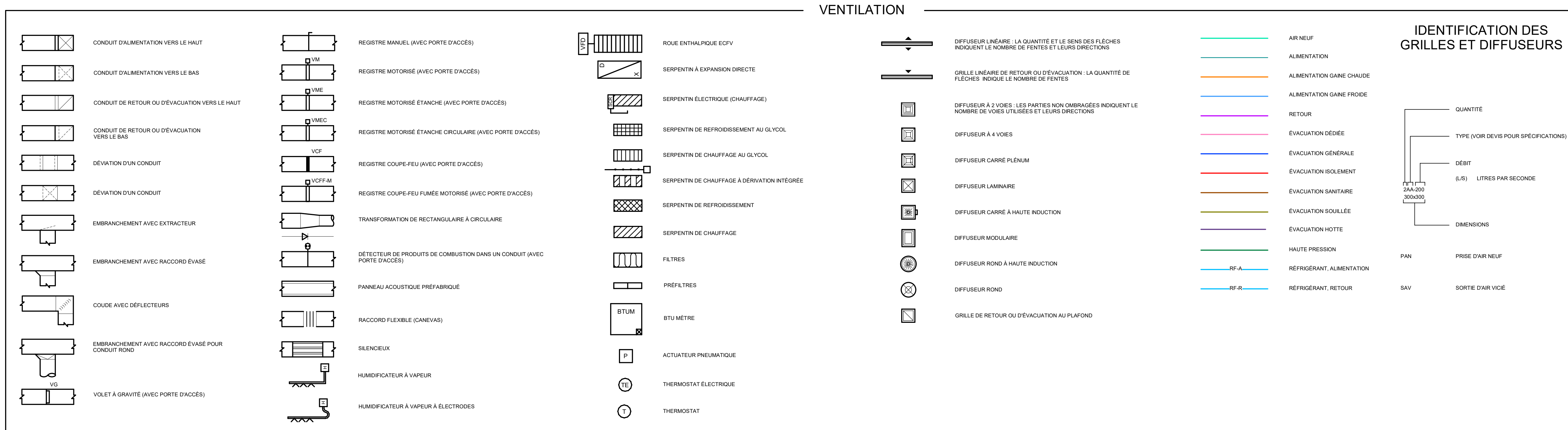
AUCUNE K. LABINE

Date Approuvé par

2024-11-01 G. MAAMARI

Numéro du projet Numéro du dessin Révision

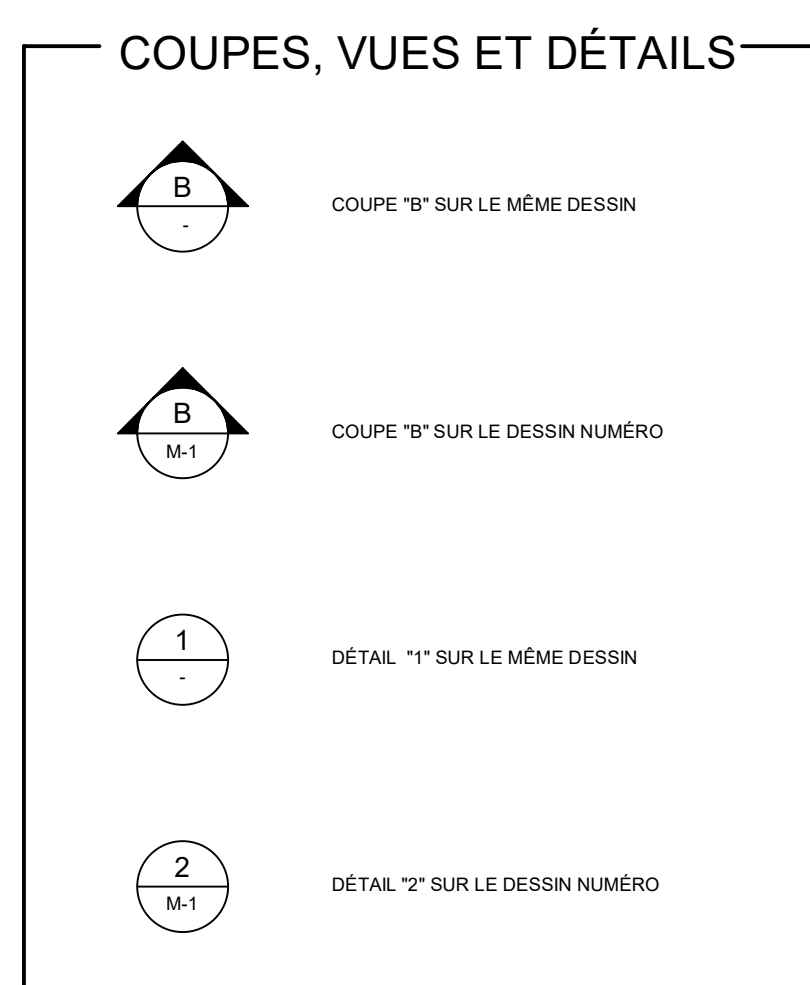
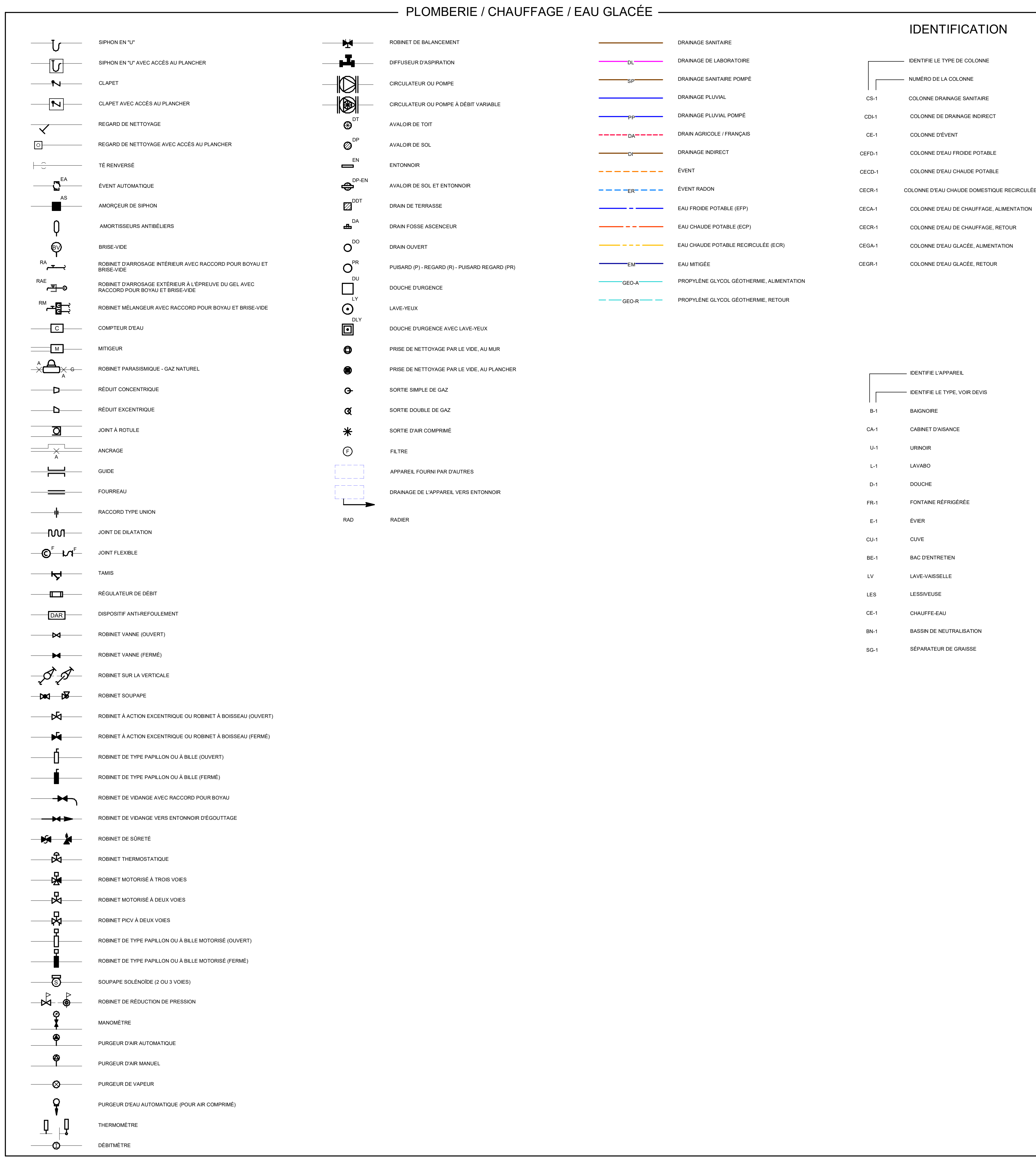
23-0045 M-000 0



Projet **CHAMBOISÉ**
 1177, route 315
 L'Ange-Gardien, Qc
 J8L 0L4
 VILLE L'ANGE-GARDIEN

Notes

- Avant l'exécution des travaux, l'entrepreneur doit vérifier les dimensions et les conditions de chantier et avoir immédiatement l'architecte de toutes les situations non conformes aux plans et devis.
- Ne jamais prendre de mesures à l'échelle sur les dessins.
- Ce dessin peut être utilisé pour la construction seulement et seulement s'il a été "ÉMIS POUR CONSTRUCTION".



0	ÉMIS POUR APPEL D'OFFRES	2024-11-01
Révision	Émis pour	Date



PROVENCHER ROY
 BUREAU ENCHÈTRE
 47 CLAYTON, BUREAU 402, OTTAWA, ONTARIO, K2H 8K1 T 613 446-6339
 BUREAU PRINCIPAL
 PROVENCHER ROY ASSOCIÉS ARCHITECTES INC.
 275, RUE SAINT-JACQUES, BUREAU 718
 MONTRÉAL, QUÉBEC, CANADA H2Y 1K9 T 514 844-9339
 PROVENCHERROY.CA

Experts conseils
 Structure et civil

 QDI
 635, BOUL. DE LA GAPPE
 GATINEAU, QUÉBEC, CANADA, J8T 8G1
 T 819 243-4474

Mécanique - Électricité - Plomberie

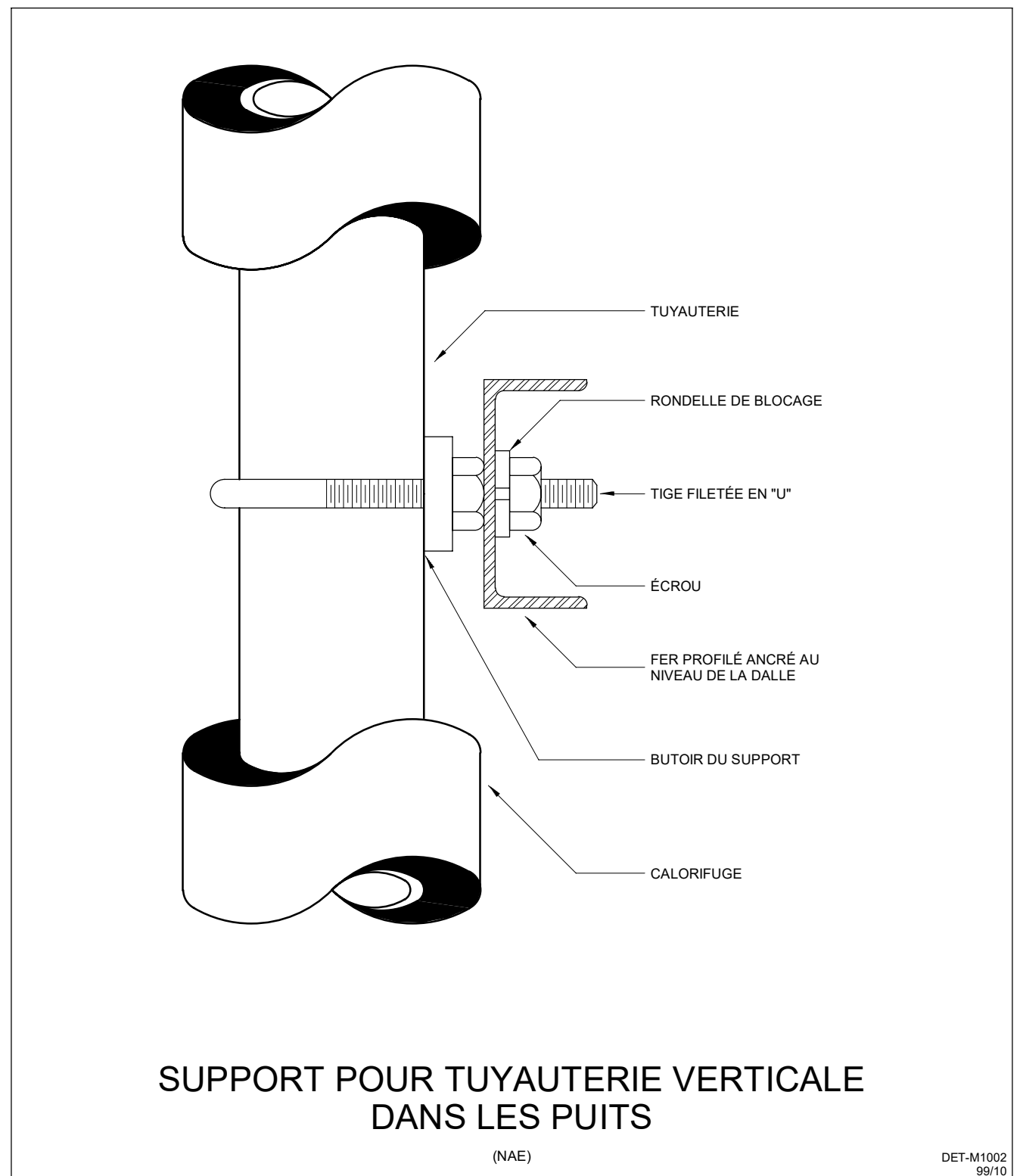
 BPA
 1960 ROBERTSON ROAD, BUREAU 100
 OTTAWA, ONTARIO, CANADA, K2H 5B9
 T 613 596 6454

Paysage

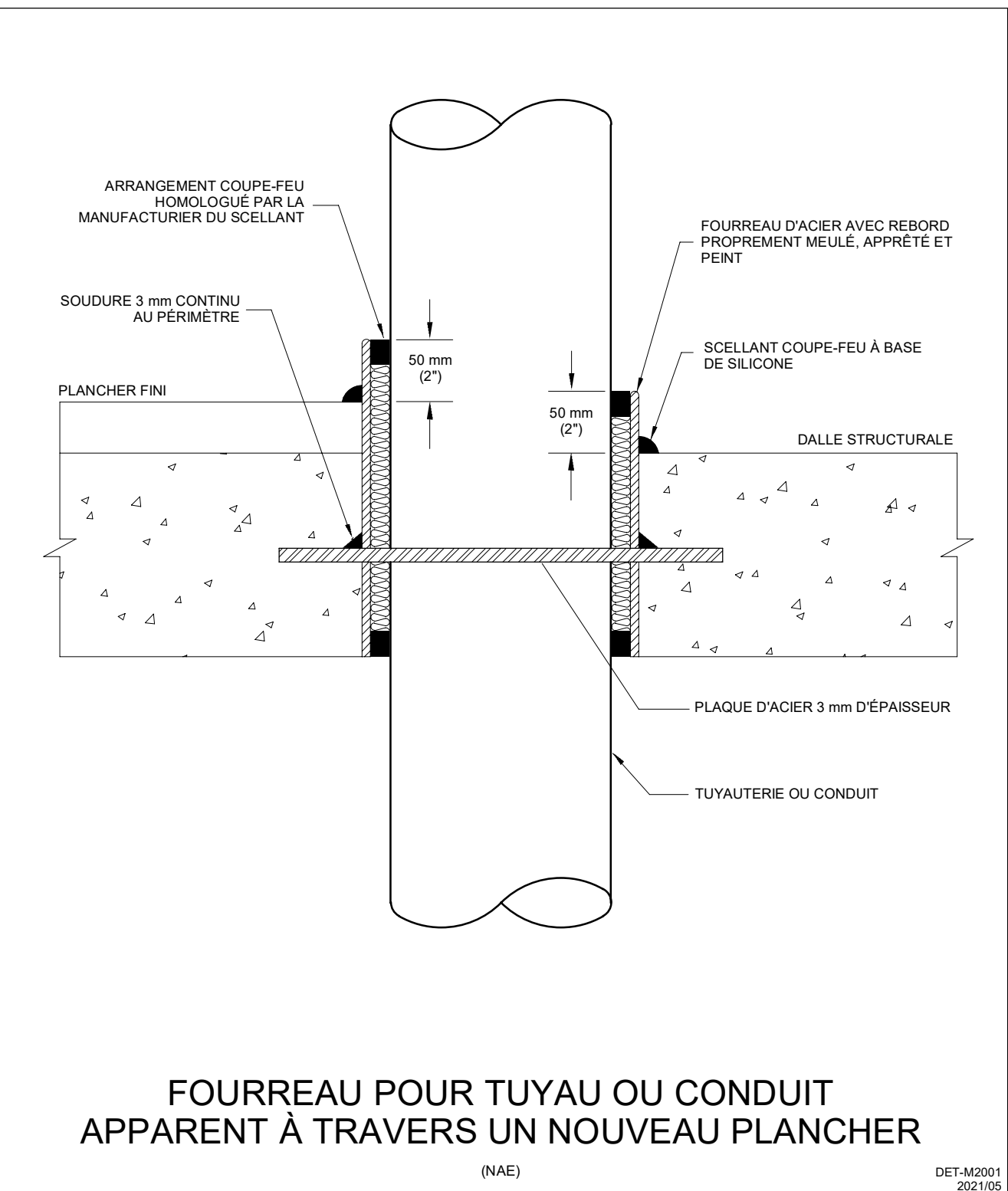
 CSW
 319 McRAE AVENUE, SUITE 502
 OTTAWA, ONTARIO, CANADA, K1Z 0B9
 T 613 729 4536

Dessin
MÉCANIQUE GÉNÉRAL
LÉGENDE

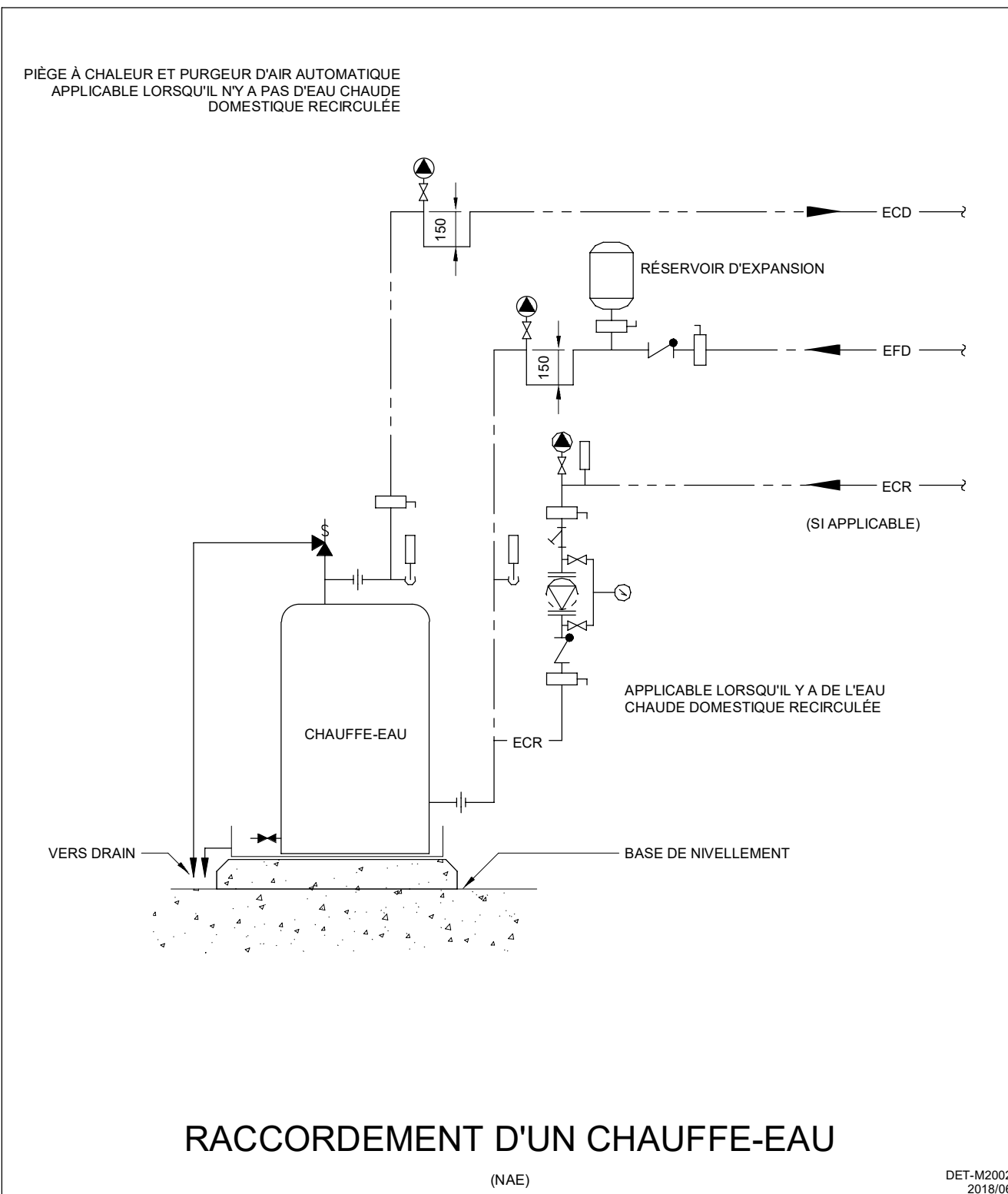
M-001_0	
Échelle	Dessiné par
AUCUNE	K. LABINE
Date	Approuvé par
2024-11-01	G. MAAMARI
Numéro du projet	Numéro du dessin
23-0045	M-001
	Révision
	0



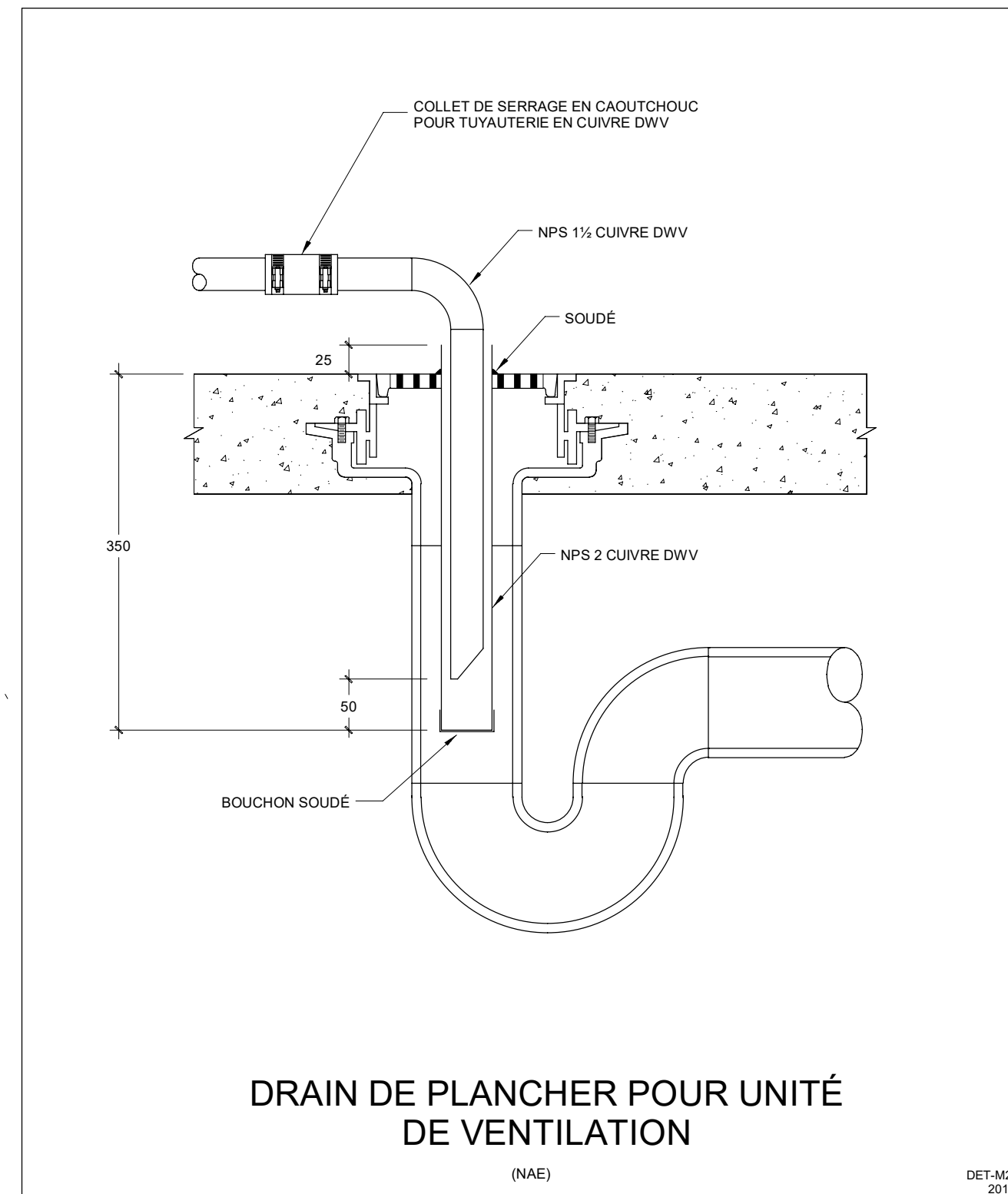
SUPPORT POUR TUYAUTERIE VERTICALE DANS LES PUITS (NAE) DET-M0202 202109



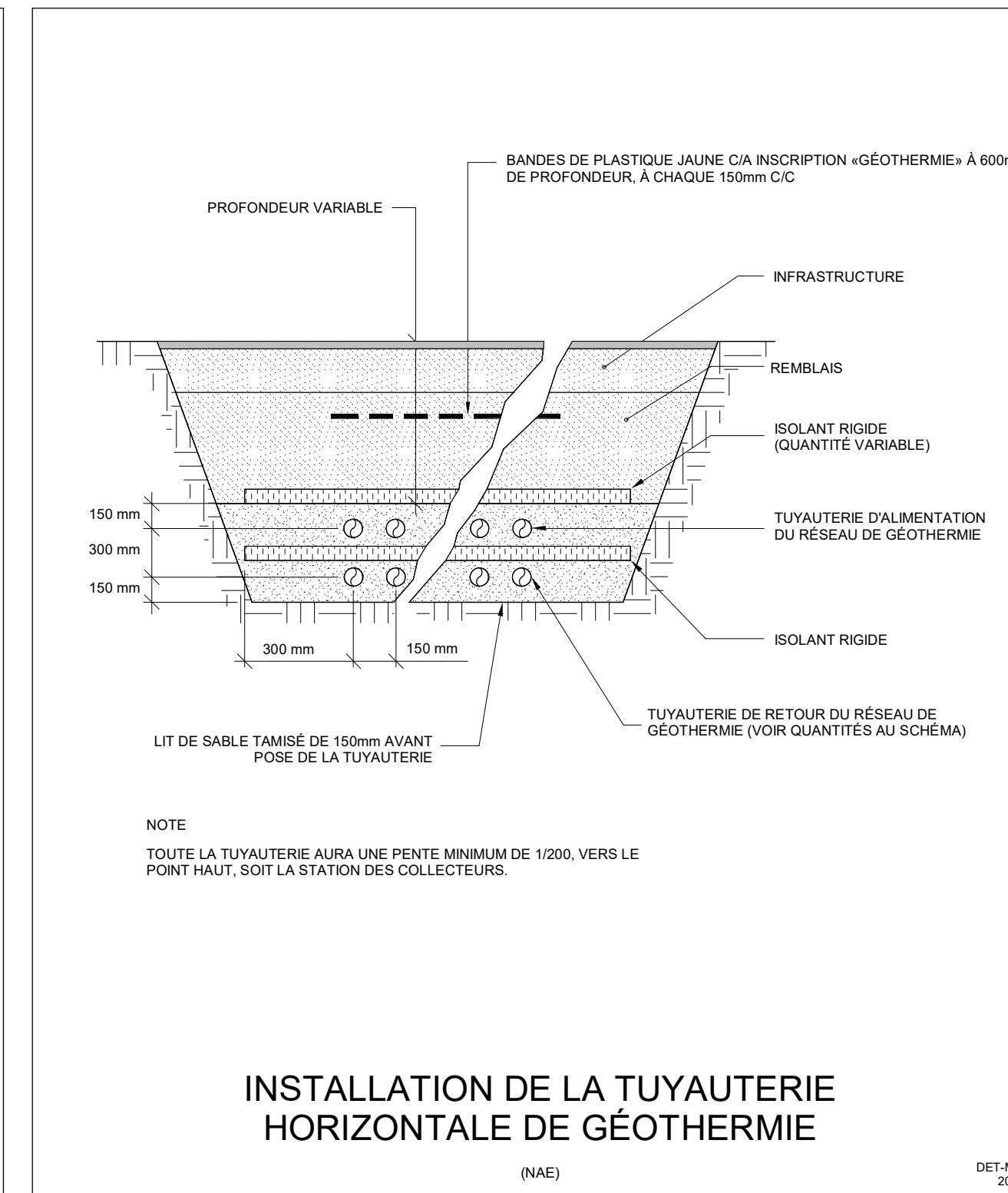
FOURREAU POUR TUYAU OU CONDUIT APPARENT À TRAVERS UN NOUVEAU PLANCHER (NAE) DET-M0201 202109



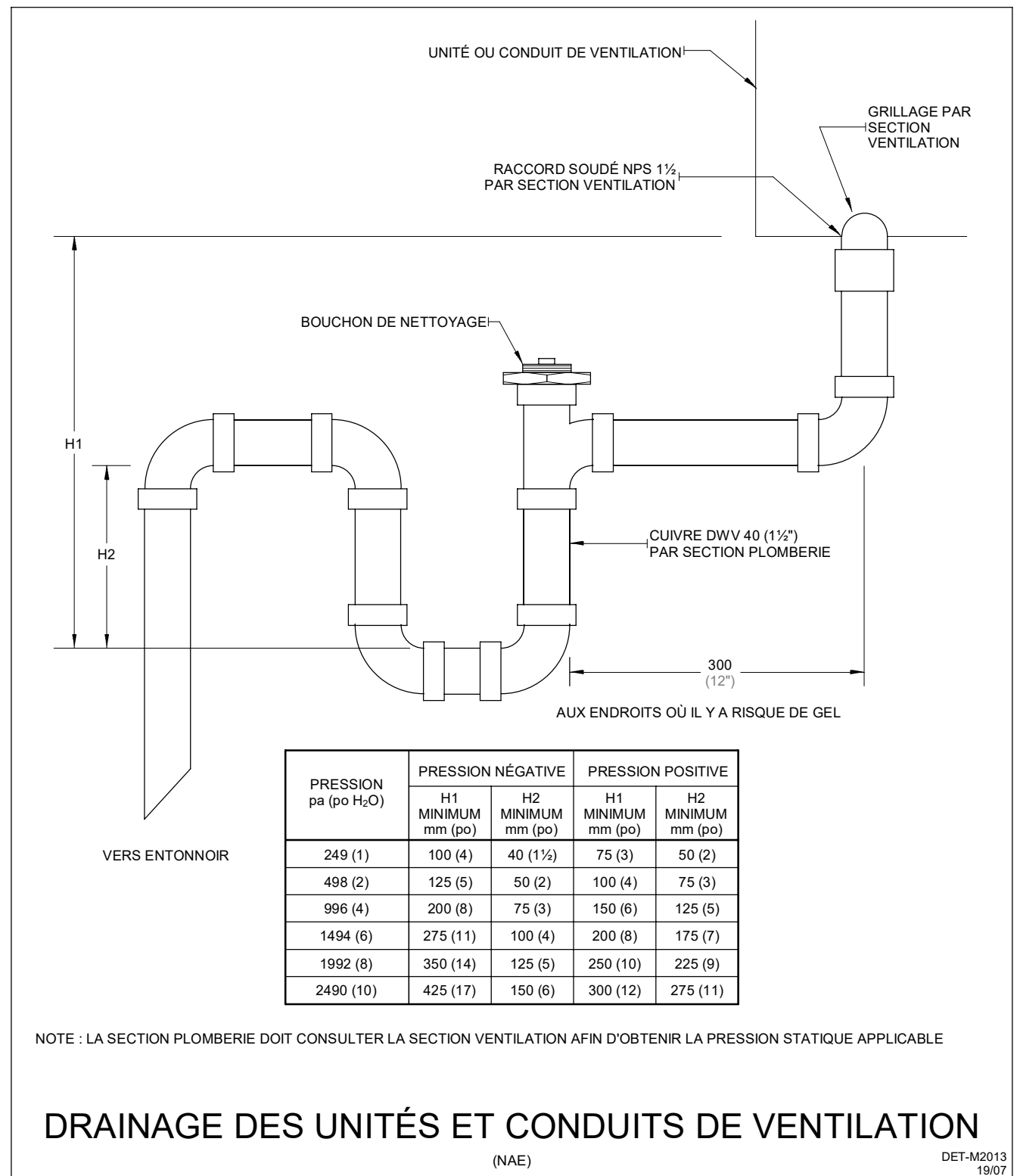
RACCORDEMENT D'UN CHAUFFE-EAU (NAE) DET-M0202 202109



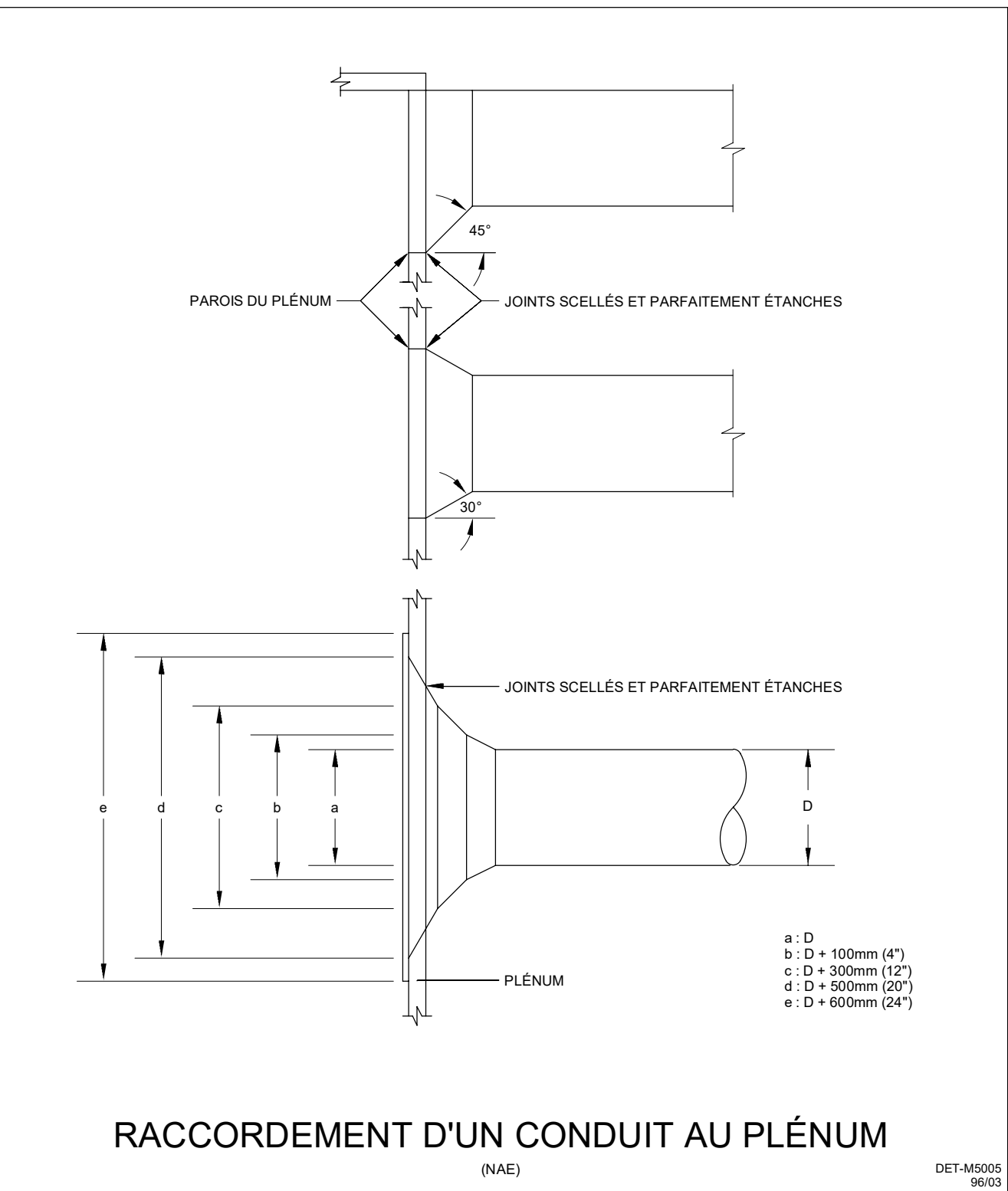
DRAIN DE PLANCHER POUR UNITÉ DE VENTILATION (NAE) DET-M0202 202109



INSTALLATION DE LA TUYAUTERIE HORIZONTALE DE GÉOTHERMIE (NAE) DET-M0202 202109



DRAINAGE DES UNITÉS ET CONDUITS DE VENTILATION (NAE) DET-M0203 202109

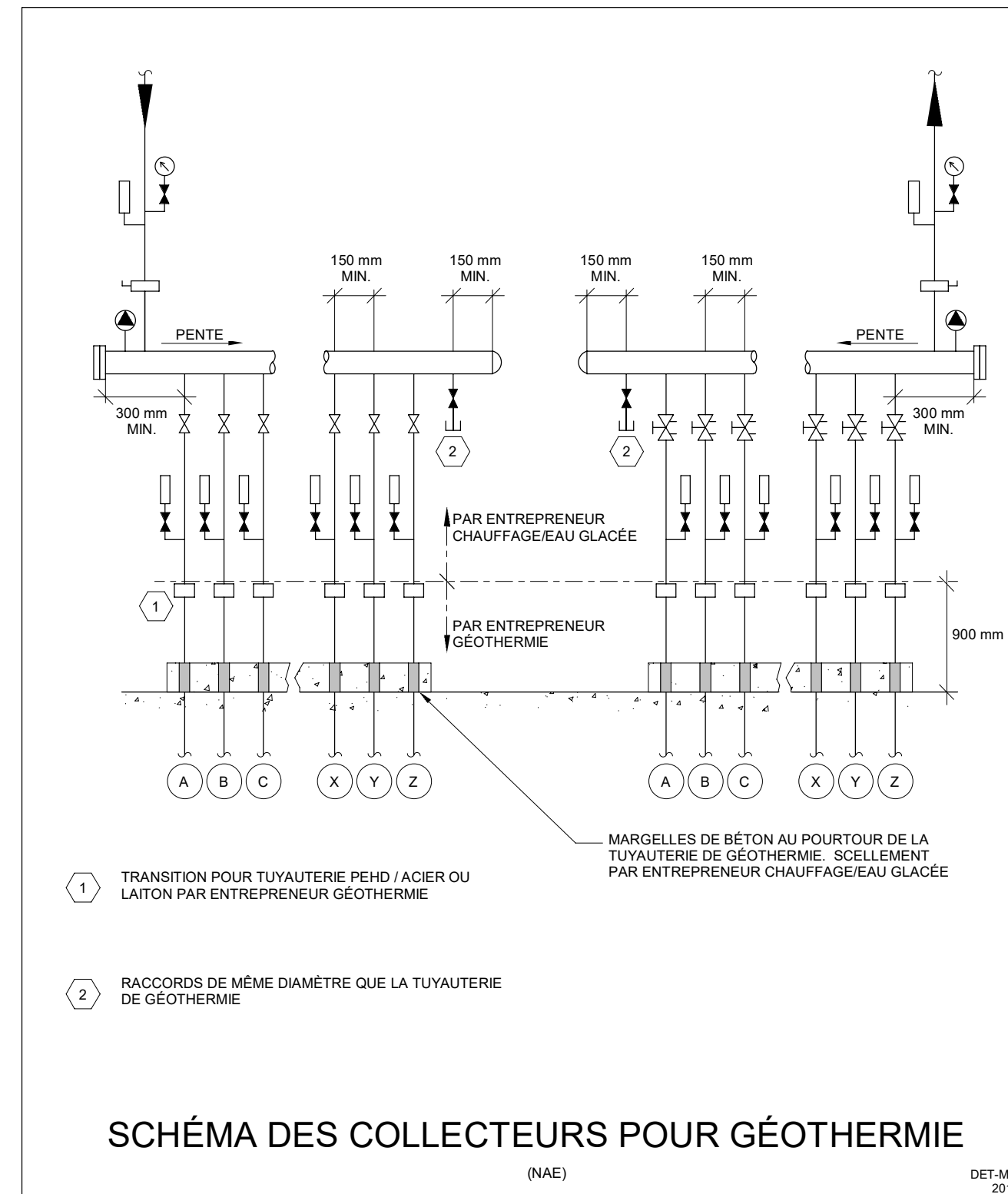


RACCORDEMENT D'UN CONDUIT AU PLÉNUM (NAE) DET-M0204 202109

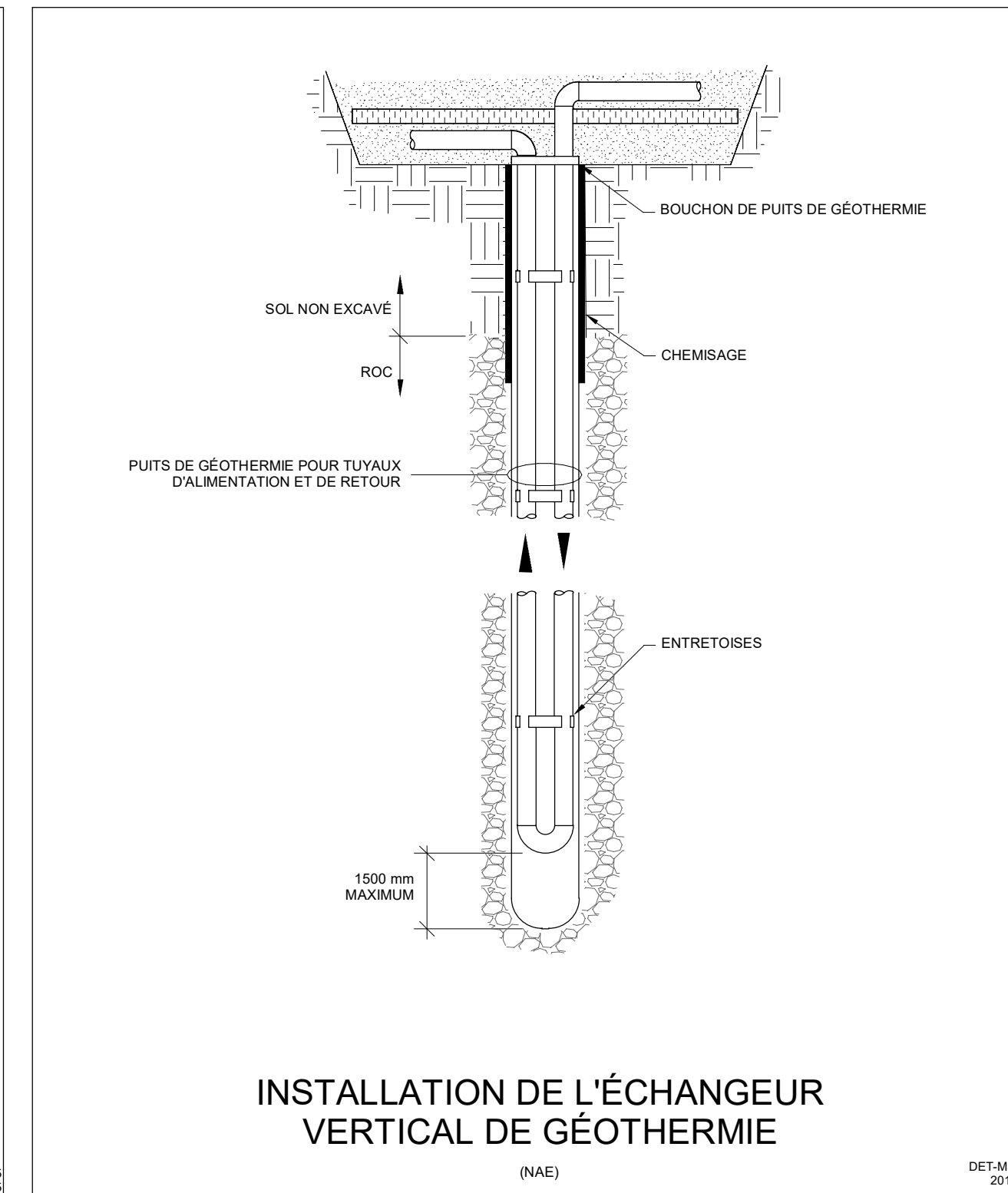
IDENTIFICATION	TYPE	EAU FROIDE	EAU CHAUDE	DRAIN	ÉVÉN	NOTES
ÉVIER	E-X	NPS 3/4	NPS 1/2	NPS 1/2	NPS 1/2	1, 2
LAVABO	L-X	NPS 3/4	NPS 1/2	NPS 1/2	NPS 1/2	1, 2
CABINET D'ASSAINISSEMENT	CA-X	NPS 1	-	NPS 4	NPS 2	1, 3
CABINET D'ASSAINISSEMENT	CA-X	NPS 3/4	-	NPS 3	NPS 2	1, 2, 4
URINOIR	U-X	NPS 3/4	-	NPS 2	NPS 1/2	1, 2
DOUCHE	D-X	NPS 3/4	NPS 1/2	NPS 2	NPS 1/2	1, 2
BAIN	B-X	NPS 3/4	NPS 1/2	NPS 2	NPS 1/2	1, 2
FONTAINE	F-X	NPS 3/4	-	NPS 1/2	NPS 1/2	1, 2
CLIVE SUR PATTES	CL-X	NPS 3/4	NPS 1/2	NPS 1/2	NPS 1/2	1, 2
LESSIVEUSE	LE-X	NPS 3/4	NPS 1/2	NPS 2	NPS 1/2	1, 2
BAC D'ENTRETIEN	BE-X	NPS 3/4	NPS 1/2	NPS 3	NPS 1/2	1, 2
DOUCHE D'URGENCE	DU-X	NPS 1/2	NPS 1/4	-	-	1, 2
LAVE-VEUX	LV-X	NPS 3/4	NPS 1/2	NPS 1/2	NPS 1/2	1, 2
AVALOR DE SOL	DRX (DR EN 50) (EN)	-	-	NPS 3	-	1, 2, 5

NOTE 1: TOUTE TUYAUTERIE SOUS-TERRAIN DOIT ÊTRE DE NPS 3 MINIMUM.
 NOTE 2: SAUF INDICATION CONTRAIRE, TOUTS LES APPARELS SERONT MUNIS D'UN TUYAU DE VENTILATION.
 NOTE 3: CABINET À SOUPAPE DE CHASSE.
 NOTE 4: CABINET À RÉSERVOIR DE CHASSE.
 NOTE 5: À MOINS D'INDICATION CONTRAIRE TOUTS LES AVALORS DE SOL ET DRAINS OUVERTS ONT UN SIFON NPS 3.

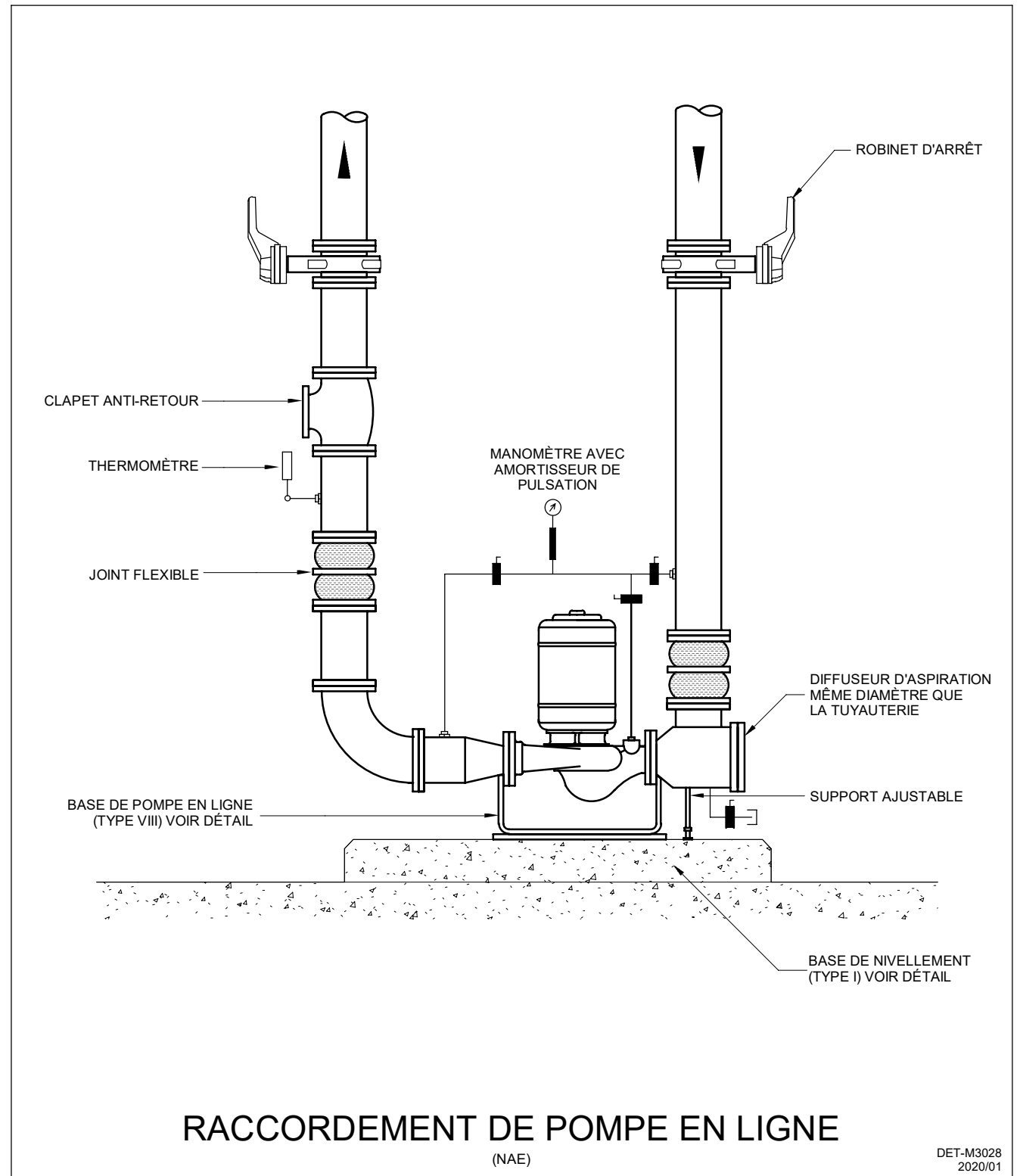
RACCORDEMENT DES APPAREILS SANITAIRES (NAE) DET-M0205 202109



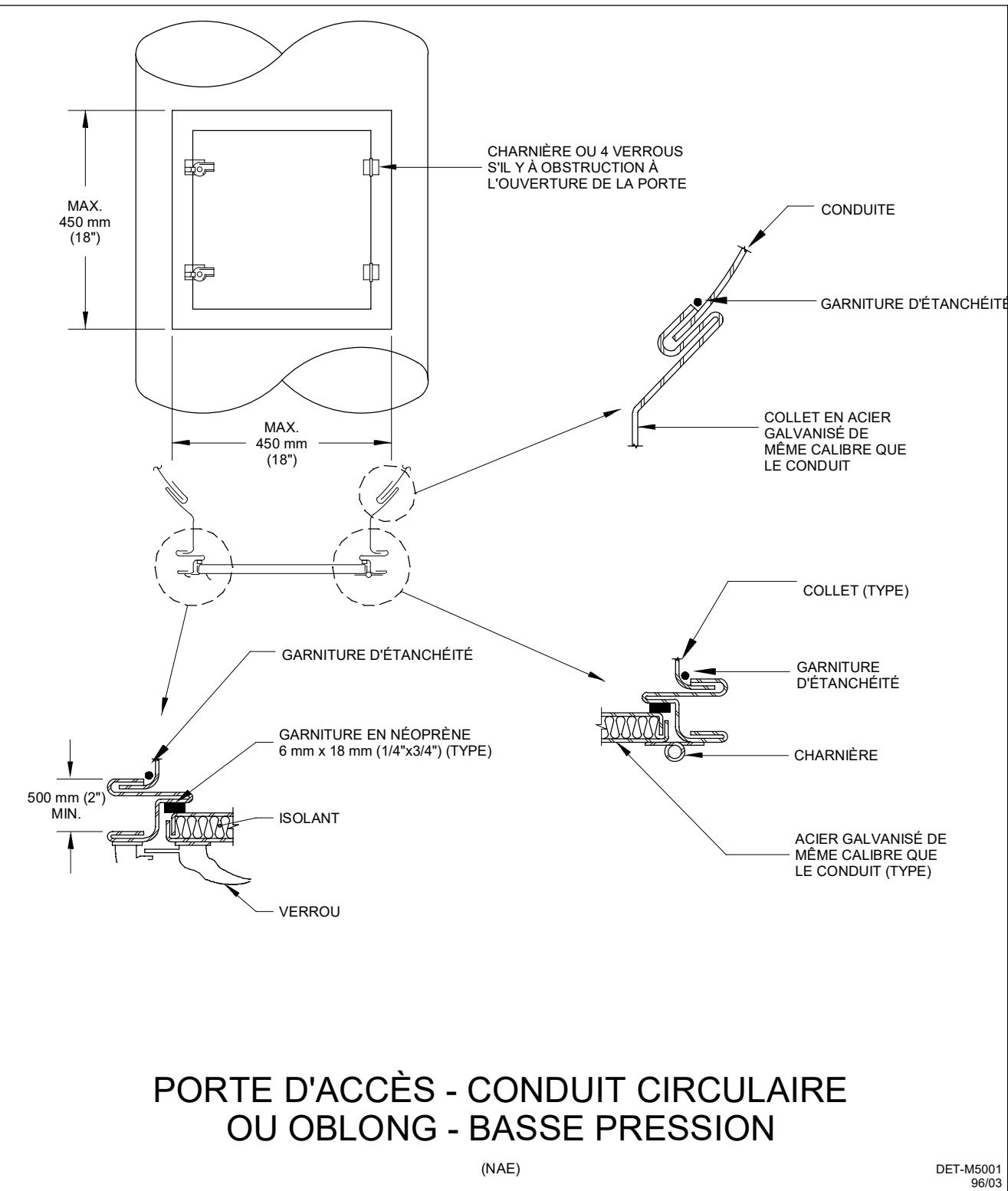
SCHEMA DES COLLECTEURS POUR GÉOTHERMIE (NAE) DET-M0206 202109



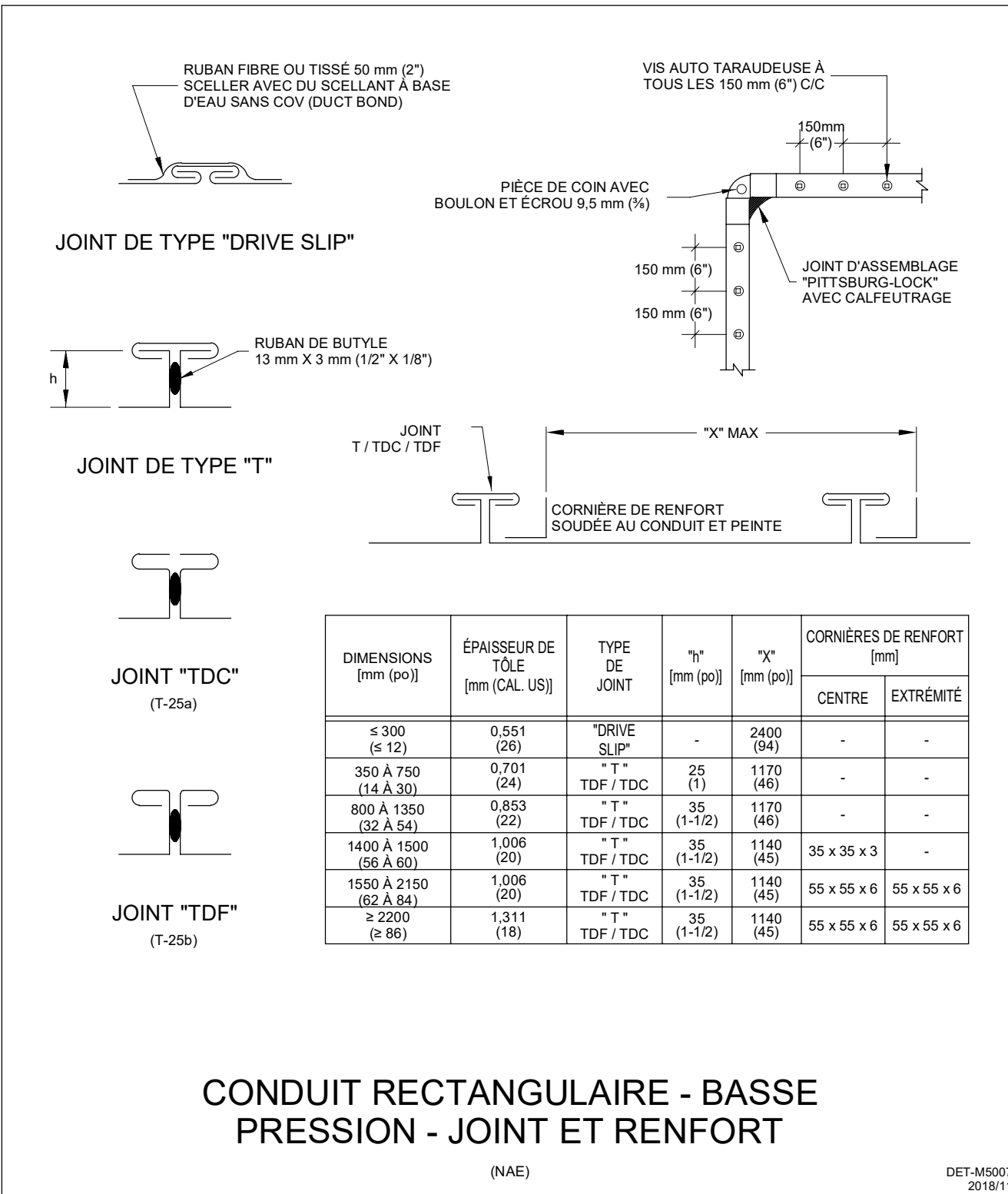
INSTALLATION DE L'ÉCHANGEUR VERTICAL DE GÉOTHERMIE (NAE) DET-M0207 202109



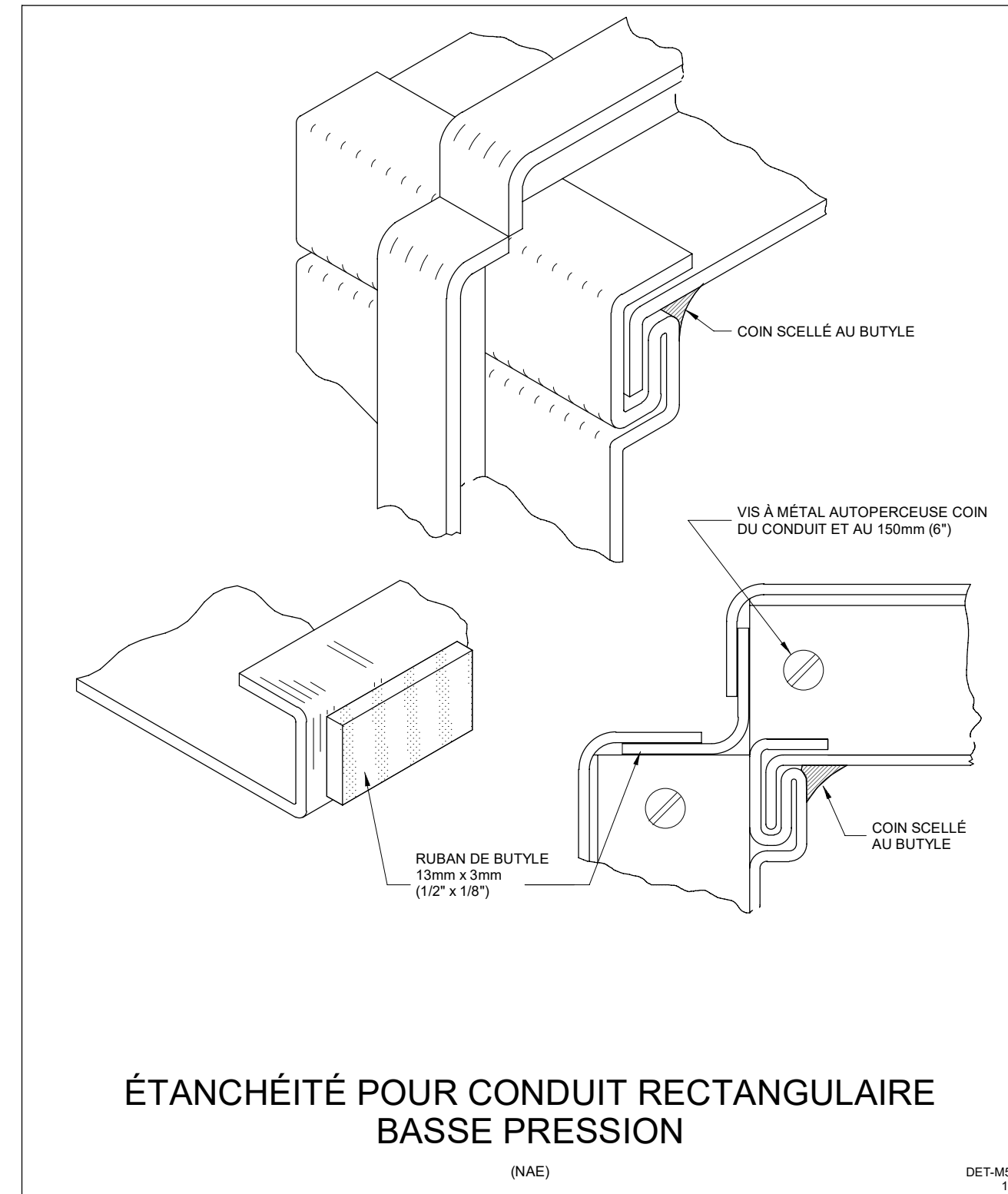
RACCORDEMENT DE POMPE EN LIGNE (NAE) DET-M0208 202109



PORTE D'ACCÈS - CONDUIT CIRCULAIRE OU OBLONG - BASSE PRESSION (NAE) DET-M0209 202109



CONDUIT RECTANGULAIRE - BASSE PRESSION - JOINT ET RENFORT (NAE) DET-M0210 202109



ÉTANCHÉITÉ POUR CONDUIT RECTANGULAIRE BASSE PRESSION (NAE) DET-M0211 202109

Projet
CHAMBOISÉ
 1177, route 315
 L'Ange-Gardien, Qc
 J8L 0L4
 VILLE L'ANGE-GARDIEN

Plan de site

Notes

- Avant l'exécution des travaux, l'entrepreneur doit vérifier les dimensions et les conditions de chantier et avoir immédiatement l'architecte de toutes les situations non conformes aux plans et devis.
- Ne jamais prendre de mesures à l'échelle sur les dessins.
- Ce dessin peut être utilisé pour la construction seulement et seulement s'il a été "ÉMIS POUR CONSTRUCTION".

Révision	Émis pour	Date
0	ÉMIS POUR APPEL D'OFFRES	2024-11-01

Scieur

Architecture
PROVENCHE ROY
 BUREAU ENCHÈTRE
 47 CLARKE BUREAU 402 OTTAWA, ONTARIO, K1P 6K1 T 613 486 2329
 BUREAU PRINCIPAL
 PROVENCHE ROY ASSOCIÉS ARCHITECTES INC.
 111 RUE SAINT-JACQUES BUREAU 700
 MONTRÉAL, QUÉBEC, CANADA H2Y 1K9 T 514 864 3938
 PROVENCHE ROY CA

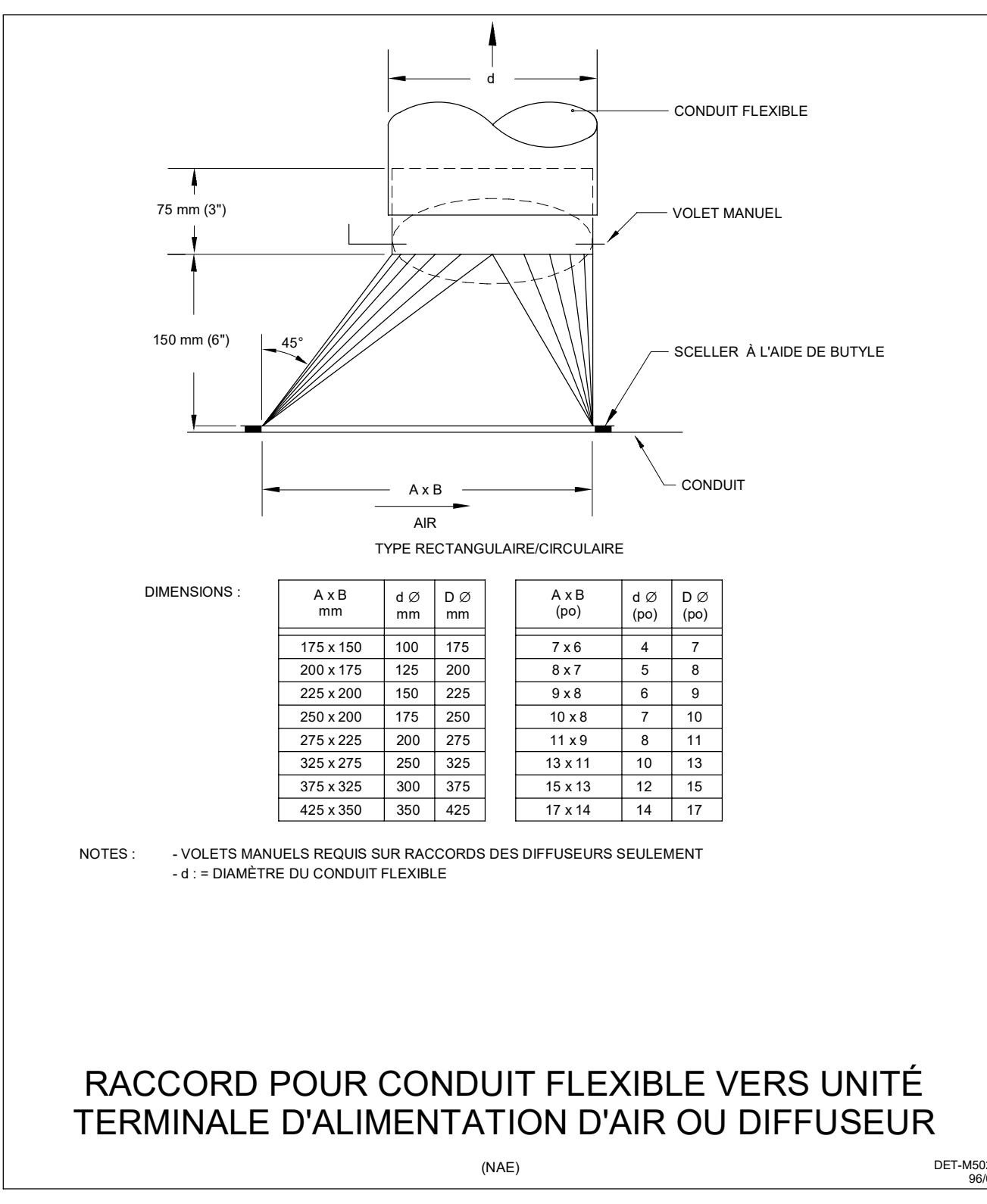
Experts conseils
 Structure et civil
qdi
 QDI
 635, BOUL. DE LA GAPPE
 GATINEAU, QUÉBEC, CANADA, J8T 8G1
 T 819 243 4474

Mécanique - Électricité - Plomberie
BPA
 BPA
 1950 ROBERTSON ROAD, BUREAU 100
 OTTAWA, ONTARIO, CANADA, K2H 5B9
 T 613 596 6454

Paysage
CSW
 CSW
 319 McRAE AVENUE, SUITE 502
 OTTAWA, ONTARIO, CANADA, K1Z 0B9
 T 613 729 4536

Dessin
MÉCANIQUE GÉNÉRAL DÉTAILS

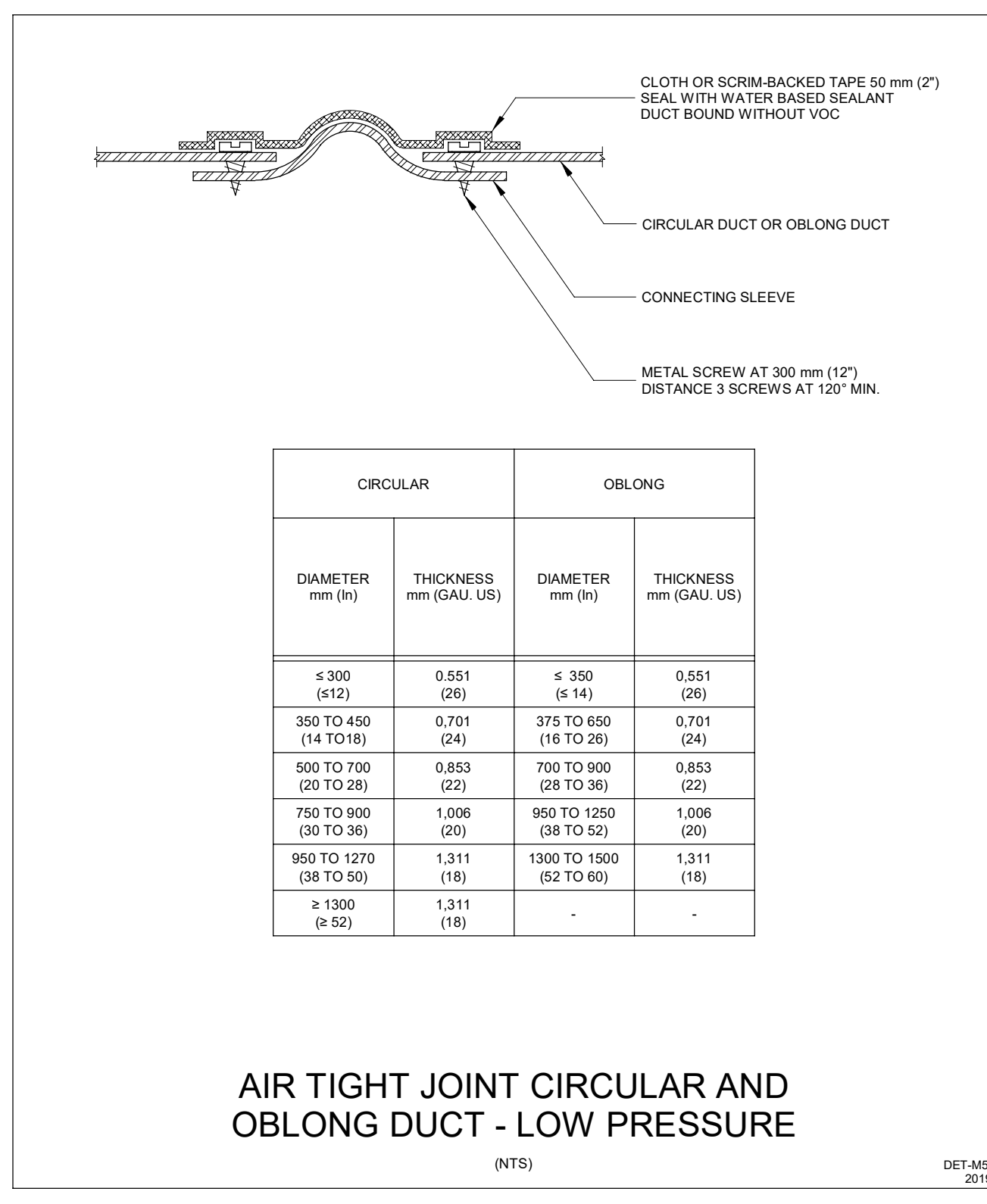
Échelle		Dessiné par		M-110_0	
AUCUNE		K. LABINE			
Date		Approuvé par			
2024-11-01		G. MAAMARI			
Numéro du projet		Numéro du dessin		Révision	
23-0045		M-110		0	



CONDUITS CIRCULAIRES

BASSE PRESSION				MOYENNE ET HAUTE PRESSION			
DIAMÈTRE (mm)	CERCEAU (mm)	ESPACEMENT (mm)	TIGES (mm)	DIAMÈTRE (mm)	CERCEAU (mm)	ESPACEMENT (mm)	TIGES (mm)
450 (17.7)	25 x 883-12C (17 x 22-12C)	3 (10)	(14)	25 x 883-12C (17 x 22-12C)	3 (10)	(14)	(14)
500 A 610 (19 A 24)	25 x 933-12C (17 x 22-12C)	3 (10)	(14)	25 x 933-12C (17 x 22-12C)	3 (10)	(14)	(14)
625 A 600 (25 A 24)	25 x 1006-12C (17 x 25-12C)	3 (10)	(8)	25 x 1006-12C (17 x 25-12C)	3 (10)	(8)	(8)
925 A 1200 (37 A 48)	25 x 1206-12C (17 x 30-12C)	3 (10)	(8)	25 x 1206-12C (17 x 30-12C)	3 (10)	(8)	(8)
1225 A 1525 (49 A 60)	25 x 1311-C (17 x 33-12C)	3 (10)	(8)	25 x 1311-C (17 x 33-12C)	3 (10)	(8)	(8)
1550 A 2125 (61 A 84)	25 x 1513-C (17 x 38-12C)	3 (10)	(8)	25 x 1513-C (17 x 38-12C)	3 (10)	(8)	(8)

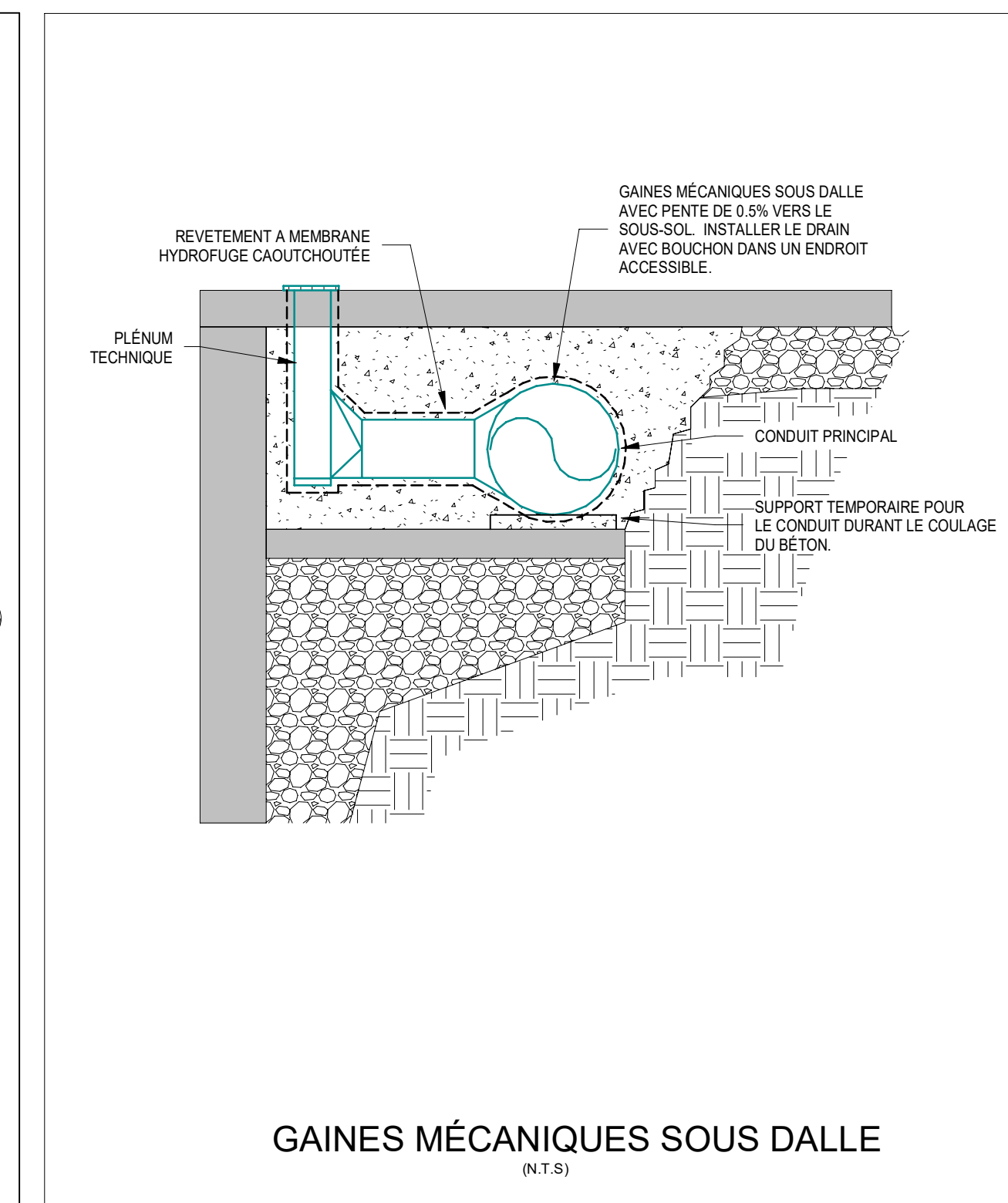
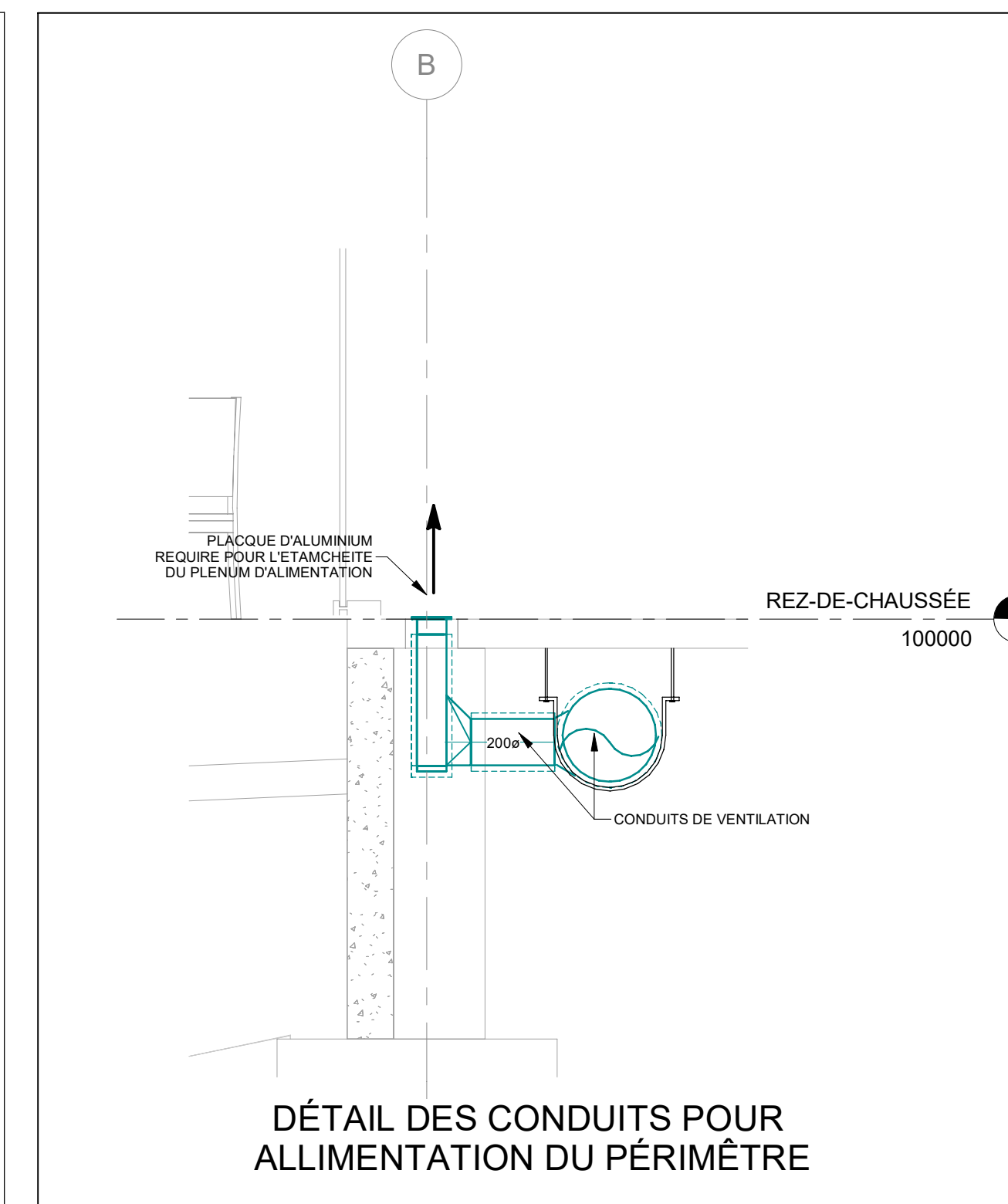
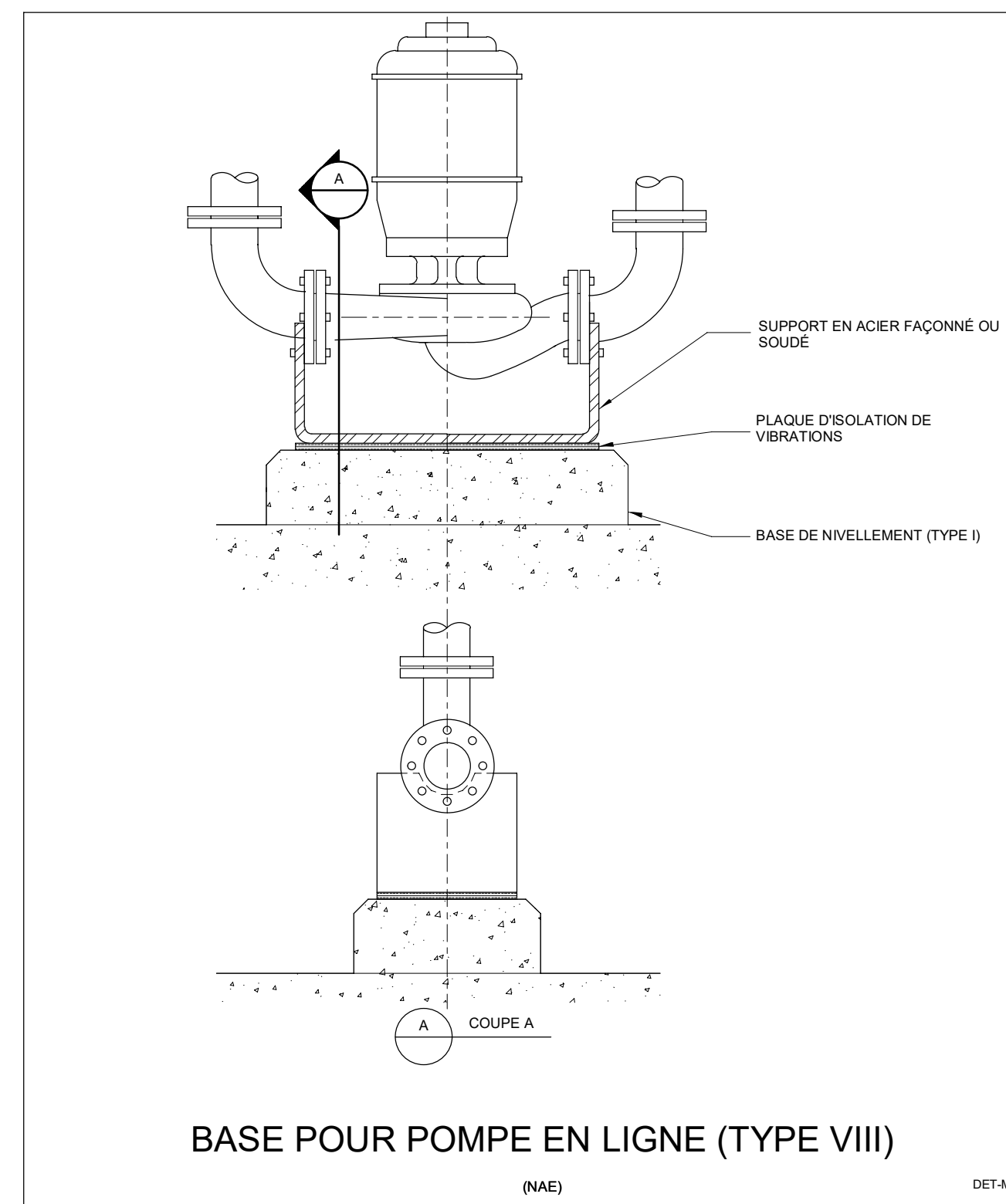
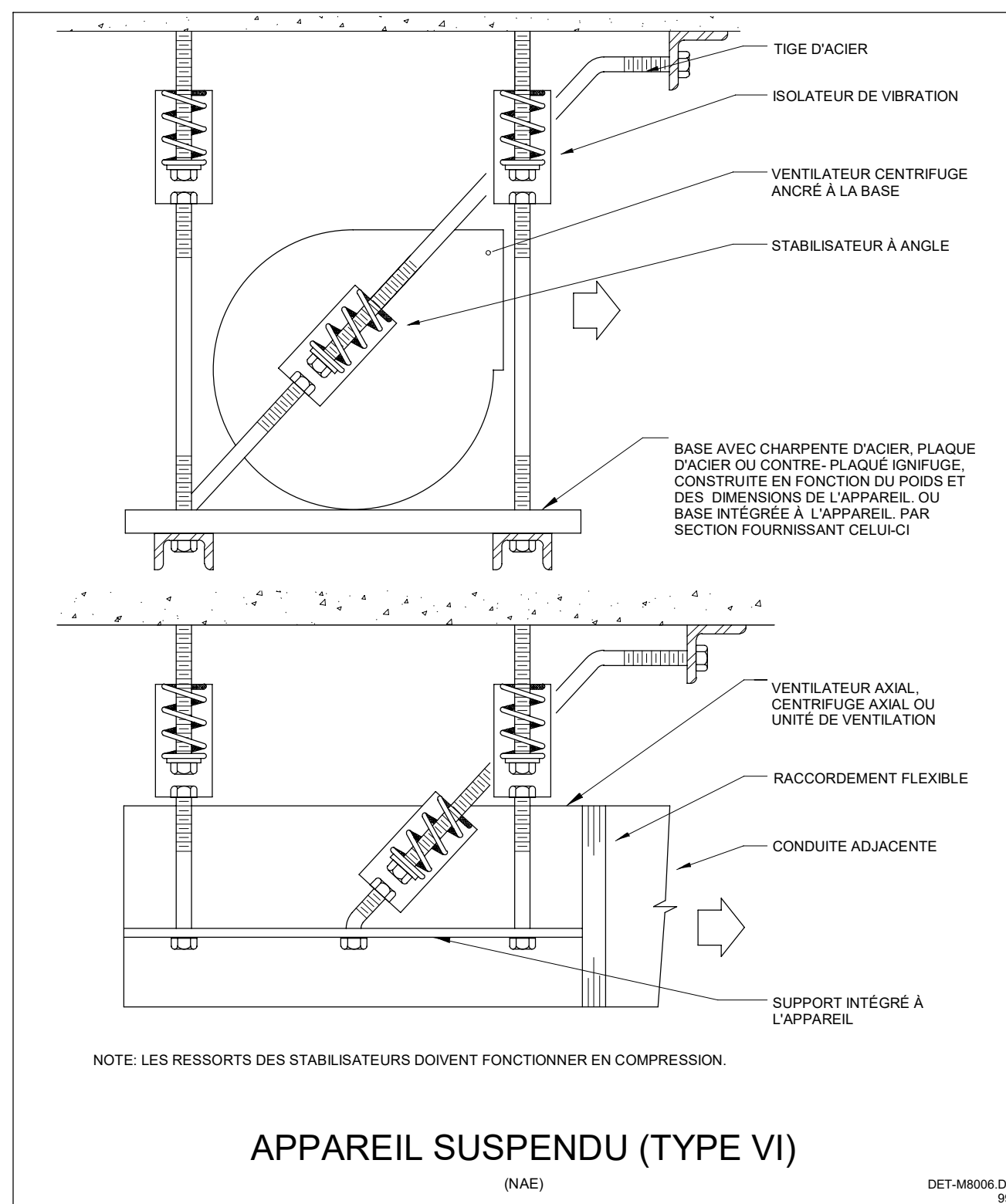
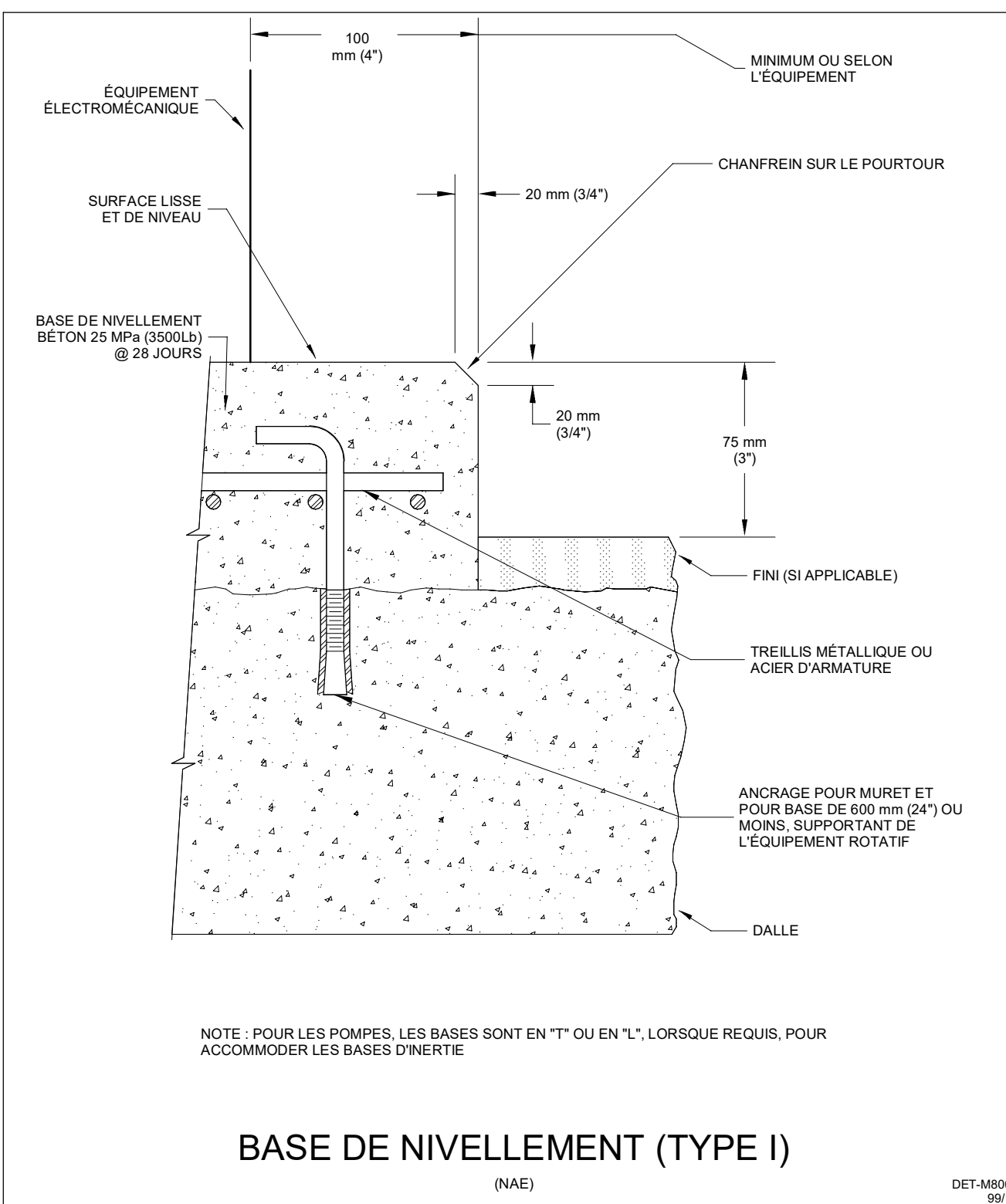
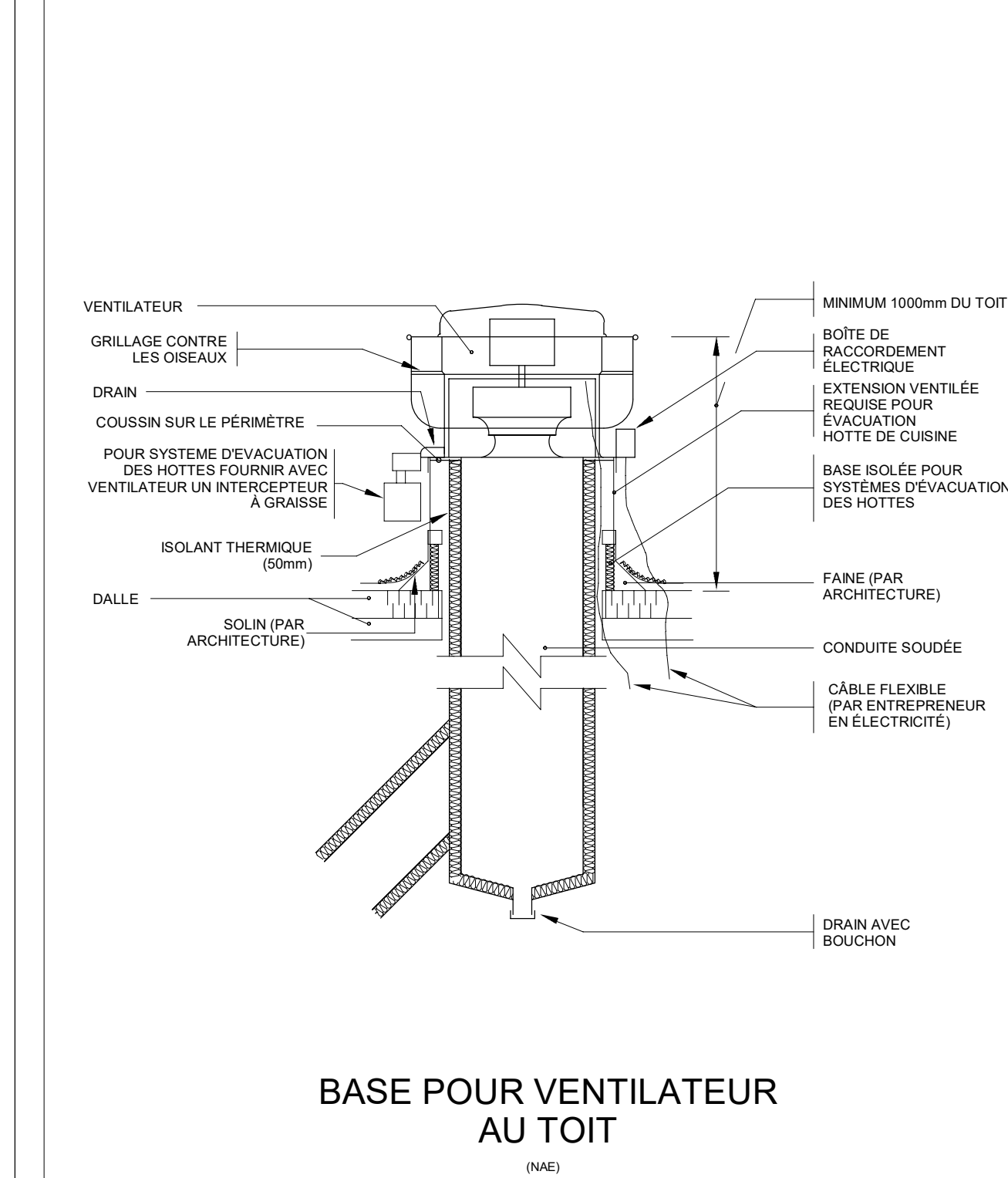
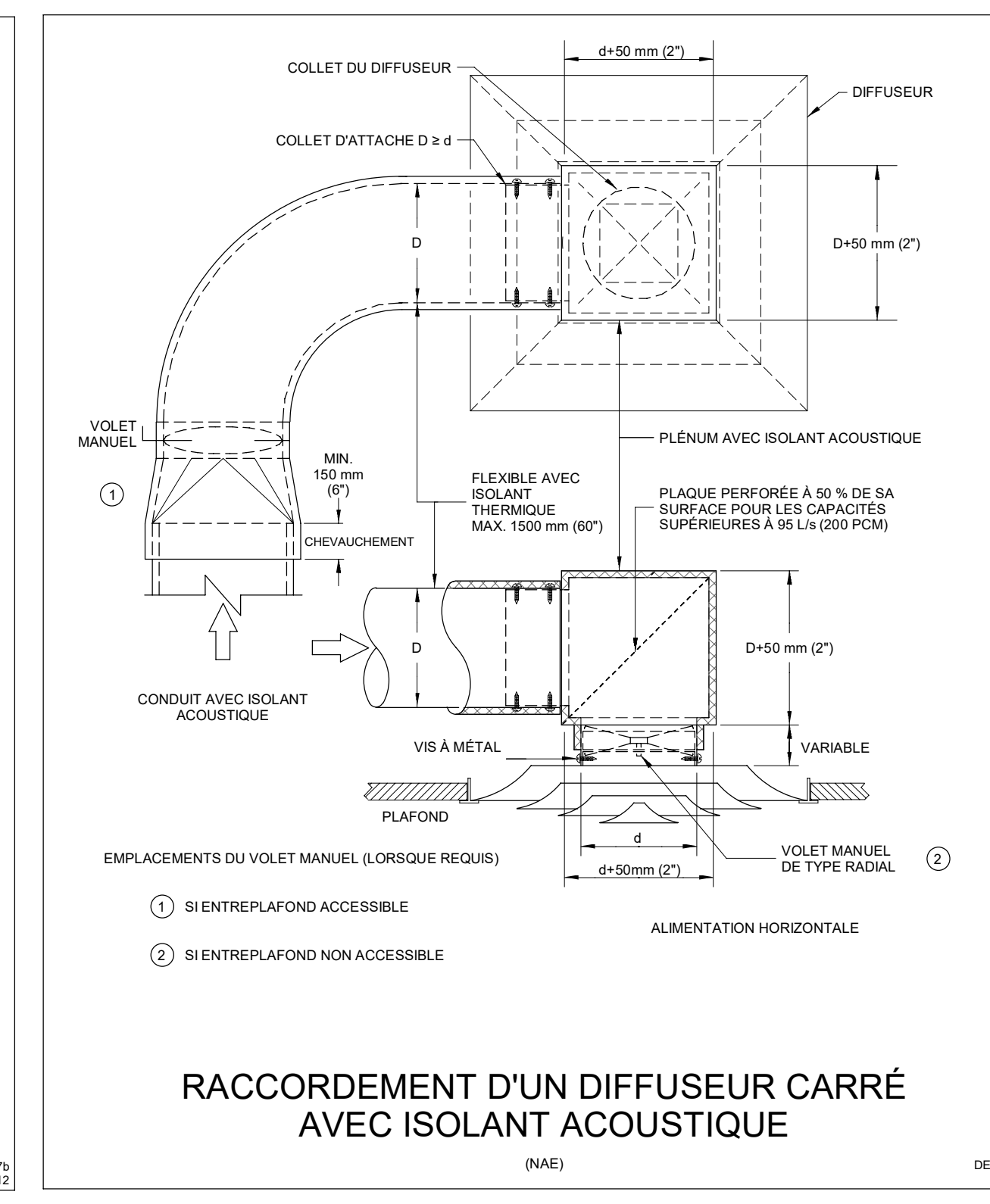
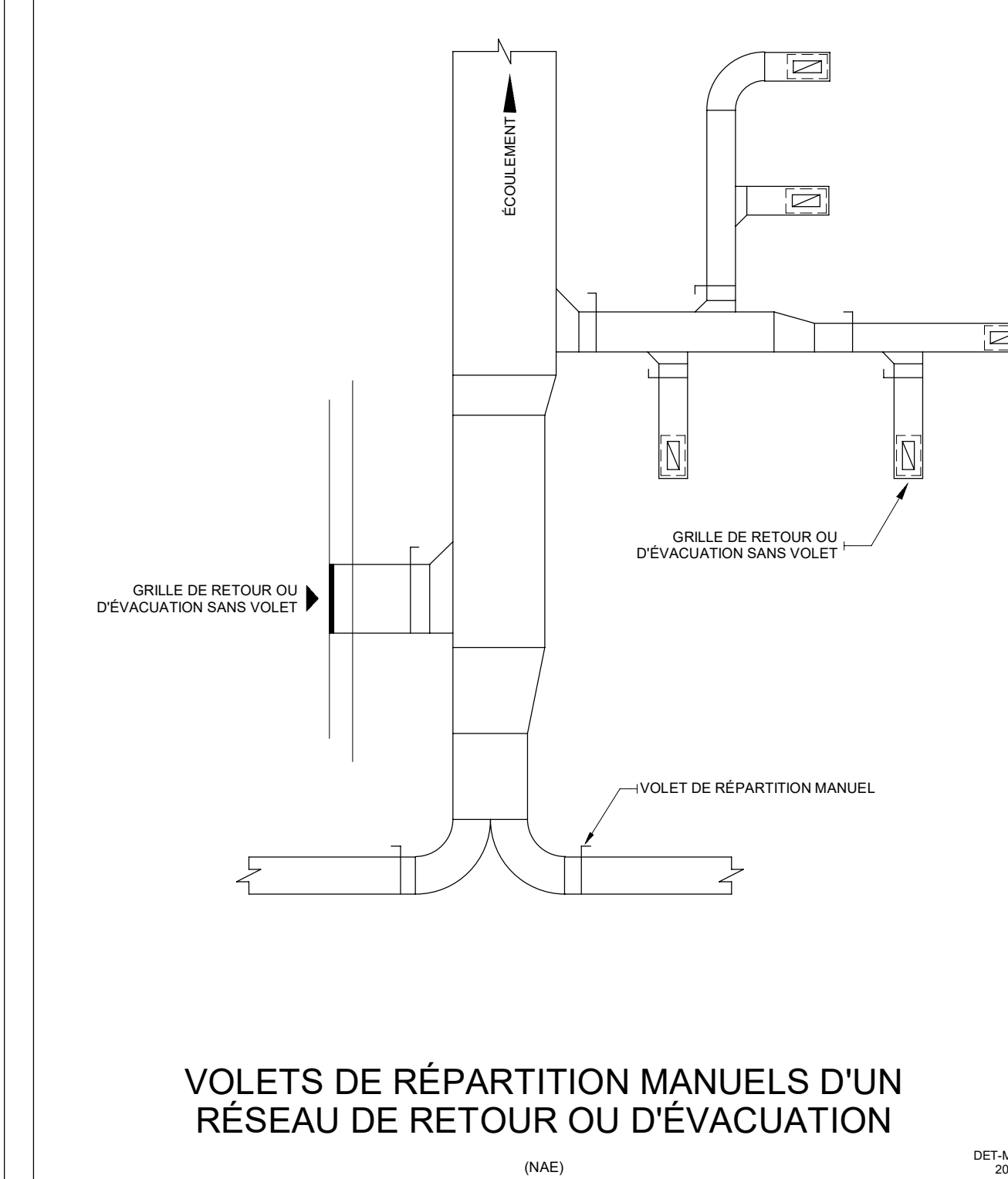
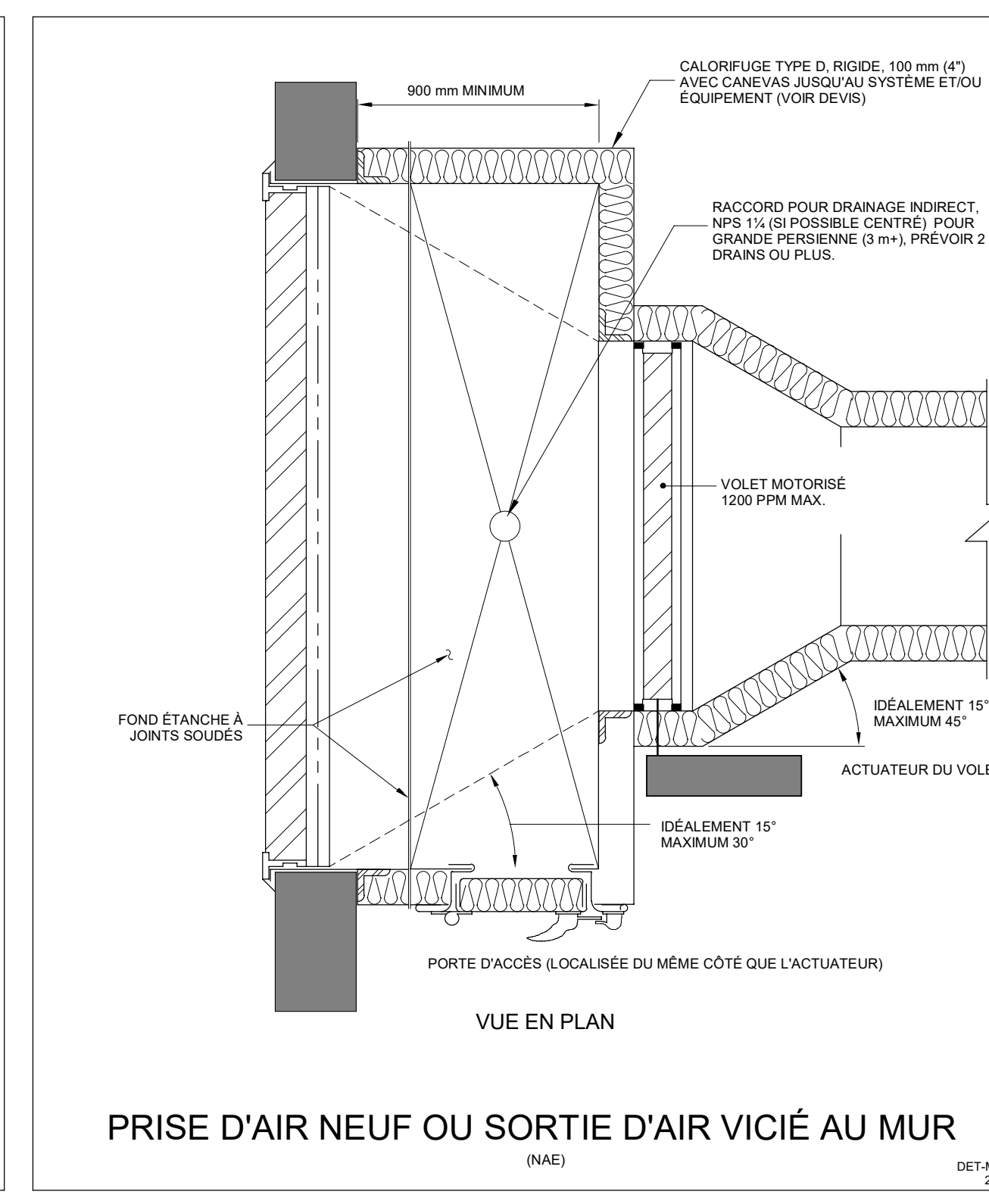
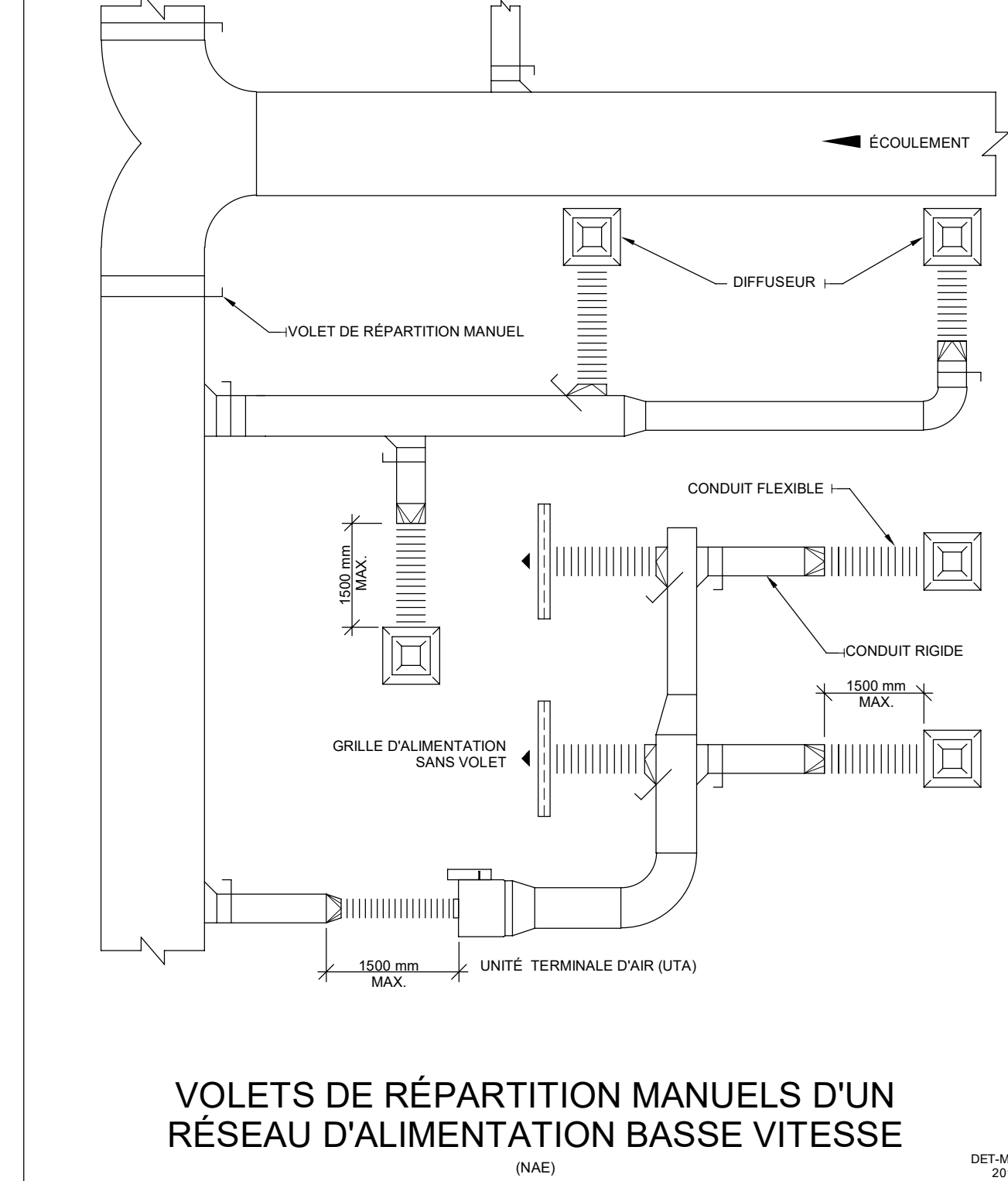
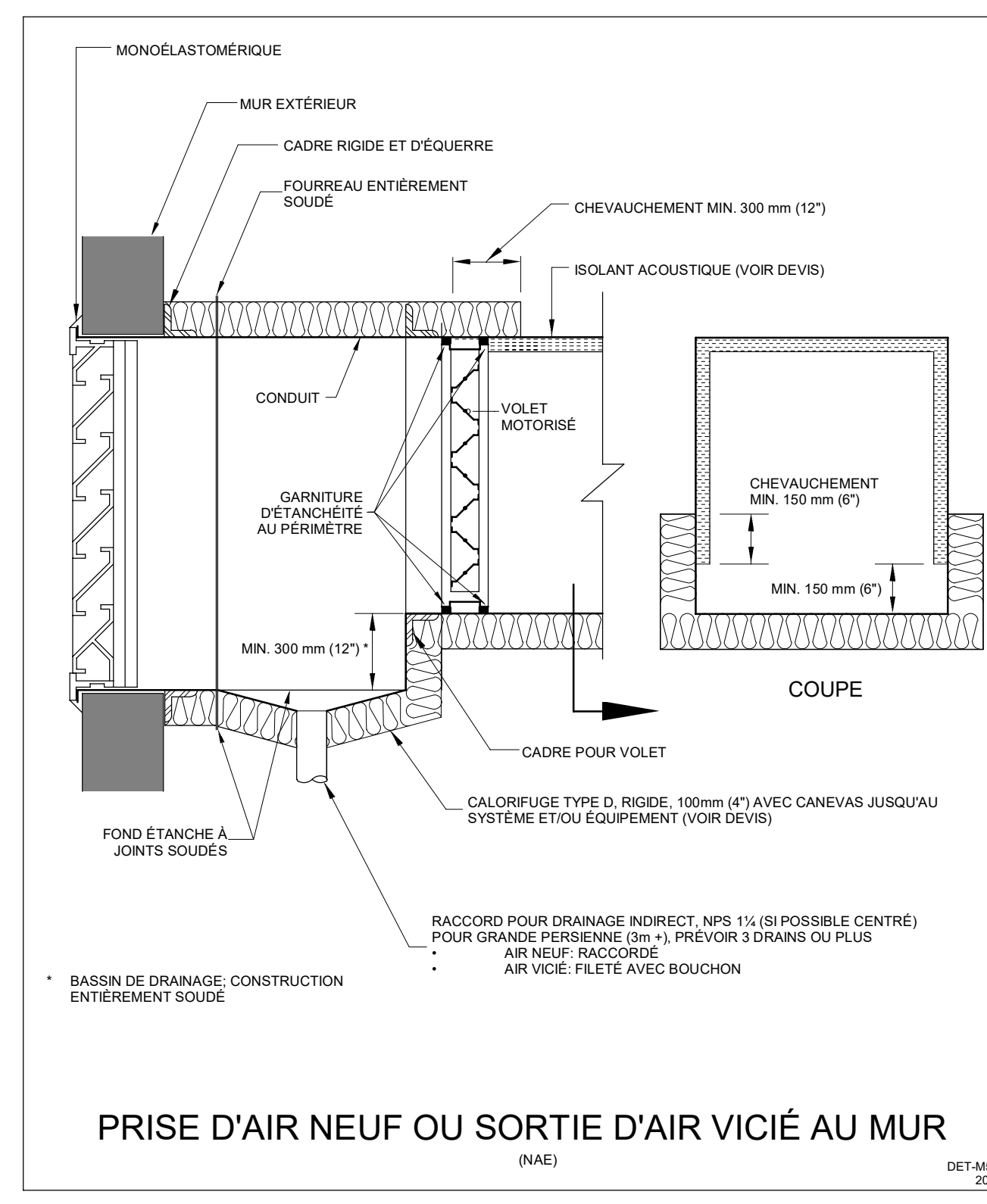
DIMENSIONS DES SUPPORTS EN CERCEAU ET DES TIGES - ESPACEMENT MAXIMUM



CONDUITS RECTANGULAIRES ET OBLONGS

BASSE PRESSION				MOYENNE ET HAUTE PRESSION			
PLUS GRAND CÔTÉ DU GRAND AXE (mm)	1\"/>						
610 (24)	U 50 x 25 x 1.311 (2\"/>						
625 A 750 (25 A 30)	U 50 x 25 x 1.311 (2\"/>						
750 A 900 (30 A 36)	U 50 x 25 x 1.311 (2\"/>						
1000 A 1525 (40 A 60)	L 35 x 35 x 3 (8)	(14)	L 35 x 35 x 3 (8)	2.4 (8)	(14)	L 35 x 35 x 3 (8)	2.4 (8)
1550 A 2125 (61 A 84)	L 55 x 55 x 5 (8)	(8)	L 55 x 55 x 5 (8)	2.4 (8)	(8)	L 55 x 55 x 5 (8)	2.4 (8)
2150 A 2440 (85 A 96)	L 55 x 55 x 5 (8)	(8)	L 55 x 55 x 5 (8)	2.4 (8)	(8)	L 55 x 55 x 5 (8)	2.4 (8)

DIMENSIONS DES SUPPORTS D'ACIER EN \"U\" CORNIÈRES ET TIGES - ESPACEMENT MAXIMUM



Projet
CHAMBOISÉ
1177, route 315
L'Ange-Gardien, Qc
J8L 0L4
VILLE L'ANGE-GARDIEN

Notes

- Avant l'exécution des travaux, l'entrepreneur doit vérifier les dimensions et les conditions de chantier et avoir immédiatement l'architecte de toutes les situations non conformes aux plans et devis.
- Ne jamais prendre de mesures à l'échelle sur les dessins.
- Ce dessin peut être utilisé pour la construction seulement et seulement s'il a été "ÉMIS POUR CONSTRUCTION".

0	ÉMIS POUR APPEL D'OFFRES	2024-11-01
Révision	Émis pour	Date
Scabu		
Architecture		
PROVENCHE ROY		
BUREAU ENCHÈTEUR 41 CLARKE, BUREAU 402, OTTAWA, ONTARIO, K1P 1K1 T 613 466 2329		
BUREAU PRINCIPAL PROVENCHE ROY ASSOCIÉS ARCHITECTES INC. 275 RUE SAINT-JACQUES, BUREAU 710 MONTREAL, QUEBEC, CANADA H3T 1N9 T 514 844 3938 PROVENCHEROY.CA		
Experts conseils		
Structure et civil		
qdi		
QDI 635, BOUL. DE LA GAPPE GATINEAU, QUÉBEC, CANADA, J8T 8G1 T 819 243 4474		
Mécanique - Électricité - Plomberie		
BPA		
BPA 1950 ROBERTSON ROAD, BUREAU 100 OTTAWA, ONTARIO, CANADA, K2H 5B9 T 613 596 6454		
Paysage		
CSW		
CSW 319 McRAE AVENUE, SUITE 502 OTTAWA, ONTARIO, CANADA, K1Z 0B9 T 613 729 4536		

Dessin
MÉCANIQUE GÉNÉRAL DÉTAILS

Échelle
AUCUNE

Date
2024-11-01

Numéro du projet
23-0045

Dessiné par
K. LABINE

Approuvé par
G. MAAMARI

Numéro du dessin
M-111

Révision
0

M-111_0

CARACTÉRISTIQUES DES POMPES

IDENTIFICATION		DEBIT	FLUIDE	QUANTITE	PRESSION		MARQUE		TYPE	MODEL	TPM	PUISSANCE (HP)	VITESSE ROTATION (RPM)	VOLTAGE	PHASE	REMARQUES
1	2				TOTALE	ASPIRATION										
PG	01	5 L/Ls	PG	1	200181 Pa	14945 Pa	ARMSTRONG	en ligne	4380	24x210	1545	5	1535	575 V		AVEC VFD
PG	02	5 L/Ls	PG	1	200181 Pa	14945 Pa	ARMSTRONG	en ligne	4380	24x210	1545	5	1535	575 V		AVEC VFD
RSC	01	30 L/s	RSC	1	6000 Pa	375 Pa	TRIP	trip	10255	375	3		3000	120 V	1	

CARACTÉRISTIQUES DES RÉSERVOIRS D'EXPANSION

IDENTIFICATION		MARQUE	MODEL	FLUIDE	PRESSION		EAU TEMPÉRATURE		DIMENSIONS		CAPACITE	REMARQUES
1	2				DEMARAGE	MAX	MIN	MAX	LARGEUR	HAUTEUR	LITRE	
RES	01	ARFRES	AX-150	30% PG	10280 Pa	22070 Pa	4 °C	32 °C	600 mm	1000 mm	128 L	

CARACTÉRISTIQUES DES CONDENSEURS À L'AIR

IDENTIFICATION		LOCALISATION	EQUIPEMENT	CAPACITE TOTALE	REFROIDISSEMENT		DONNÉES ÉLECTRIQUES		ACCESSOIRES	REMARQUES	
1	2				TEMPÉRATURE ENTRÉE D'AIR	REFRIGÉRANT	MCA	MOP	VOLTAGE	PHASE	
COND	03	EXTÉRIEUR	UTA03	23000 Btu/h	29 °C	R-410A	17 A	26 A	208 V	1	
COND	04	EXTÉRIEUR 002	EVF-01	30000 Btu/h	29 °C	R-410A	19 A	26 A	208 V	1	avec accessoire pour fonctionnement jusqu'à 20F

CARACTÉRISTIQUES DES CHAUFFE-EAU

IDENTIFICATION		SOURCE	MARQUE	MODEL	CAPACITE	POIDS	ÉLÉMENT DE CHAUFFAGE		DONNÉES ÉLECTRIQUES		DIMENSIONS		REMARQUES
1	2	DÉTERMINÉ					VOLTAGE	PHASE	VOLTAGE	PHASE	LARGEUR	HAUTEUR	
CH-E	01	ELECTRICITE	GenH	1123C-3-125	375 GL	0.00 kg	1200 W	575 V	3	60 Hz	673	1404	
CH-E	02	ELECTRICITE	GenH	1125E-ES	184 GL	0.00 kg	3000 W	208 V	1	60 Hz	960	1220	

CARACTÉRISTIQUES DES CONDENSEURS À L'EAU

IDENTIFICATION		LOCALISATION	MARQUE	MODEL	CAPACITE	REFROIDISSEMENT		CHAUFFAGE		DONNÉES ÉLECTRIQUES		REMARQUES	
1	2					TEMPÉRATURE DE L'EAU D'ENTRÉE DE REFROIDISSEMENT	REFRIGÉRANT	TEMPÉRATURE DE L'EAU D'ENTRÉE DE CHAUFFAGE	TEMPÉRATURE DE L'EAU D'ENTRÉE DE CHAUFFAGE (GÉOTHERMIQUE)	REFRIGÉRANT	TENSION/PHASE	MOP	
COND-01	002	DAIKIN	RWEEQ144TAYCU	42 kW (12 ton)	10	-5	R-410A	10	-10	R-410A	575/3	25	
COND-02	002	DAIKIN	RWEEQ144TAYCU	42 kW (12 ton)	10	-5	R-410A	10	-10	R-410A	575/3	25	

CARACTÉRISTIQUES D'UNITÉS DE TRAITEMENT D'AIR

IDENTIFICATION		LOCALISATION	MARQUE	MODEL	VENTILATEUR D'ALIMENTATION		SERPENTIN DE REFROIDISSEMENT		DONNÉES ÉLECTRIQUES		POIDS D'OPÉRATION (KG)	REMARQUES						
1	2				TYPE DE VENTILATEUR	DÉBIT D'AIR (L/s)	PR (Pa)	W	VITESSE (RPM)	TYPE D'ENTRAÎNEMENT	REFRIGÉRANT	CAPACITE TOTALE (KW)	TEMPÉRATURE ENTRÉE (°C) TS/TM	TEMPÉRATURE SORTIE (°C) TS/TM	TENSION/PHASE	FLA		
UTA-01	002	DAIKIN	CAHQ23GDGM	PLÉNIMUM	4719	788	7	1694	COURROIE	R-410A	-	86	23/17	12/11	575/3	15	2410	Ventilateur avec VFD
UTA-02	002	DAIKIN	CAHQ03GVAM	CENTRIFUGE	684	584	0.7	2700	COURROIE	-	-	-	-	575/3	15	297	297	Ventilateur avec VFD

NOTES... TS = TEMP. SECHÉ, TM = TEMP. MOUILLÉE

CARACTÉRISTIQUES DES SERPENTINS DE CHAUFFAGE

IDENTIFICATION		LOCALISATION	DÉBIT (L/s)	TEMPÉRATURE DE L'ENTRÉE (°C)	TEMPÉRATURE DE LA SORTIE (°C)	CAPACITE (KW)	SERPENTIN		REMARQUES
1	2						TYPE	HAUTEUR (mm)	LONGUEUR (mm)
SE-01	002	1665	7.1	37	55	ELECTRIQUE	550	800	
SE-02	002	855	-28	21	52	ELECTRIQUE	-	-	Serpentin fournit par div 23 et installer dans l'unité UTA-01. Fournit avec disjoncteur et control SCR
SE-03	002	607	7.1	37	20	ELECTRIQUE	350	500	Fournit avec disjoncteur et control SCR
SE-04	002	291	7.1	37	9.5	ELECTRIQUE	250	350	Fournit avec disjoncteur et control SCR
SE-05	002	90	7.1	37	3	ELECTRIQUE	350	300	Fournit avec disjoncteur et control SCR
SE-06	002	184	7.1	37	7	ELECTRIQUE	350	400	Fournit avec disjoncteur et control SCR

CARACTÉRISTIQUES DES INTERCEPTEURS

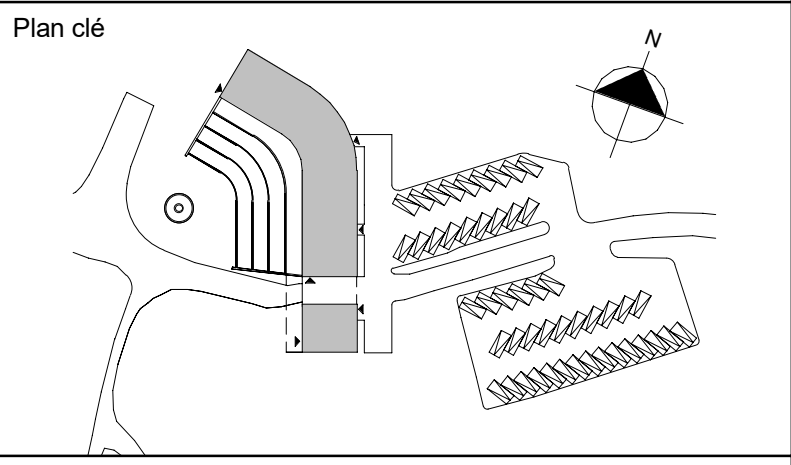
IDENTIFICATION		TYPE	LOCALISATION	DIMENSIONS (cm) (L x l x H)	VOLUME (L)	DÉBIT DU DÉSIGN	CONNECTIONS TUYAUDRIE		REMARQUES
1	2						ENTRÉE (NPS)	SORTIE (NPS)	
TP-01		INTERCEPTEUR DE GRAISSE	002	119x84x102	473.2	4.7 L/s	3	3	

CARACTÉRISTIQUES DES ÉQUIPEMENTS DE RÉCUPÉRATION D'ÉNERGIE

IDENTIFICATION		LOCALISATION	DÉBIT D'AIR	EFFICACITE		DONNÉES ÉLECTRIQUES		POIDS D'OPÉRATION (KG)	REMARQUES
1	2			HIVER	ÉTÉ	TENSION/PHASE	FLA		
ECH-01	002	850 L/s	63	52	575	29.3			Ventilateur avec control ECM. Fournir avec disjoncteur
ECH-02	155	212 L/s	61	52	120/2	21			Fournir avec disjoncteur

CARACTÉRISTIQUES DES ÉVAPORATEURS

IDENTIFICATION		LOCALISATION	DÉBIT		CAPACITE		REFROIDISSEMENT		CHAUFFAGE		REFROIDISSEMENT		DONNÉES ÉLECTRIQUES		REMARQUES
1	2		MIN	MAX	TOTALE	SENSIBLE	TEMPÉRATURE D'AIR	TOTALE	REFRIGÉRANT	FLA	VOLTAGE	PHASE			
EVF	01	004	30 L/s	38 L/s	3000 Btu/h	2100 Btu/h	25 °C	8500 Btu/h	R-410A	26 A	208 V	1			
UTA	03	154	51 L/s	132 L/s	7200 Btu/h	6000 Btu/h	26 °C		R-410A	26 A	208 V	1			



- Notes
- Avant l'exécution des travaux, l'entrepreneur doit vérifier les dimensions et les conditions de chantier et avoir immédiatement l'architecte de toutes les situations non confirmées aux plans et devis.
 - Ne jamais prendre de mesures à l'échelle sur les dessins.
 - Ce dessin peut être utilisé pour la construction seulement et seulement s'il a été "ÉMIS POUR CONSTRUCTION".

0 ÉMIS POUR APPEL D'OFFRES 2024-11-01

Révision Émis pour Date



Architecture
PROVENCHER ROY
 BUREAU ENCHARGEUR
 47 CLARKE, BUREAU 402, OTTAWA, ONTARIO, K2H 8K1 T 613 466 2329
 BUREAU PRINCIPAL
 PROVENCHER ROY ASSOCIÉS ARCHITECTES INC.
 275 RUE SAINT-JACQUES, BUREAU 718
 MONTRÉAL, QUÉBEC, CANADA H2Y 1K9 T 514 844 3938
 PROVENCHERROY.CA

Experts conseils
 Structure et civil

 QDI
 635, BOUL. DE LA GAPPE
 GATINEAU, QUÉBEC, CANADA, J8T 8G1
 T 819 243 4474

Mécanique - Électricité - Plomberie

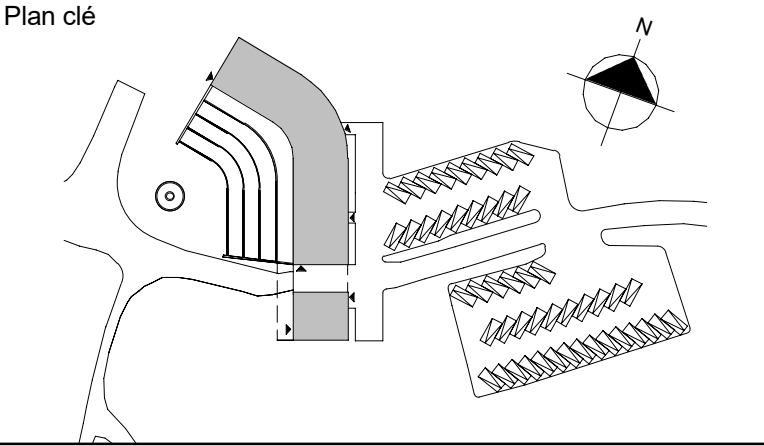
 BPA
 1950 ROBERTSON ROAD, BUREAU 100
 OTTAWA, ONTARIO, CANADA, K2H 5B9
 T 613 596 6454

Paysage

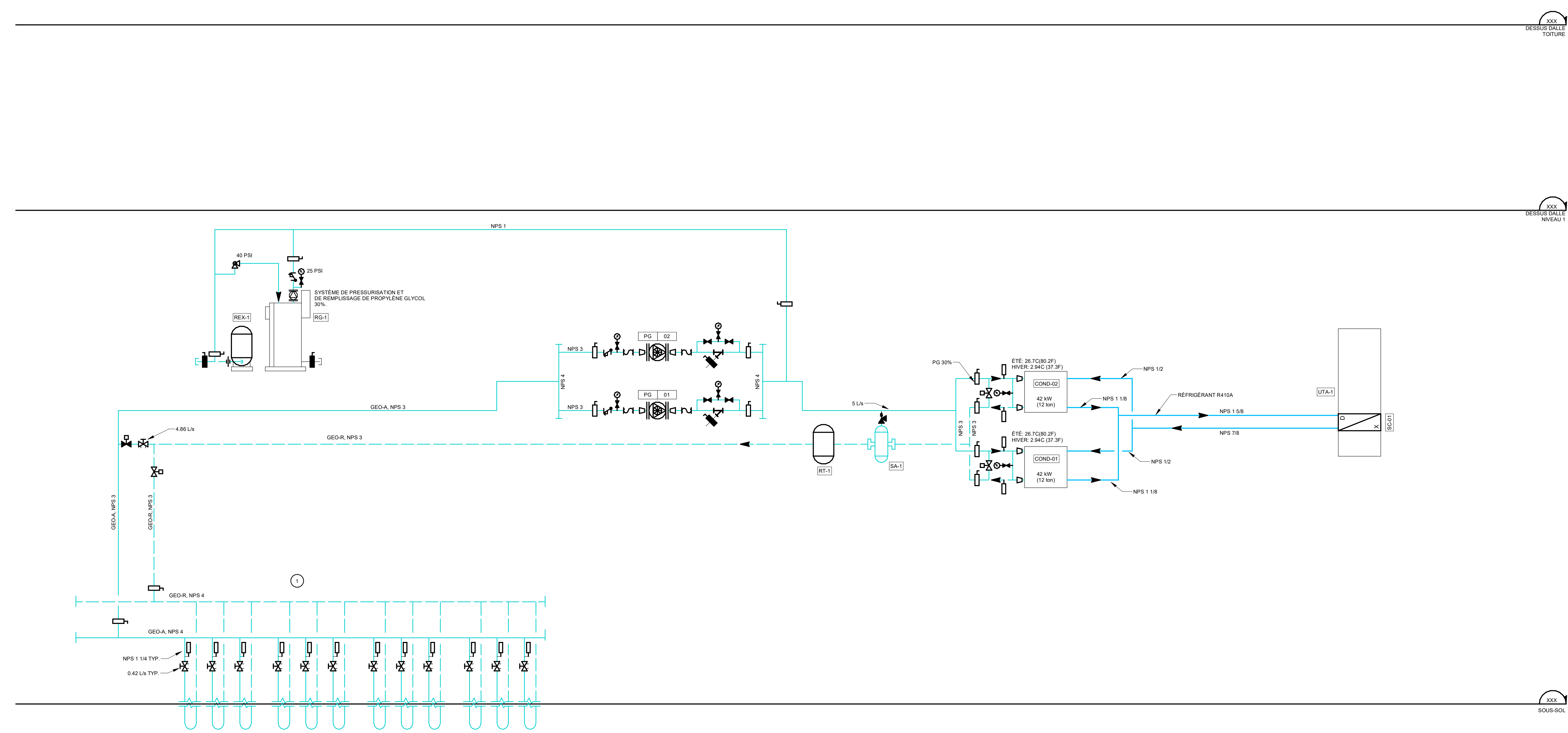
 CSW
 319 McRAE AVENUE, SUITE 502
 OTTAWA, ONTARIO, CANADA, K1Z 0B9
 T 613 729 4536

Dessin
MÉCANIQUE GÉNÉRAL
 TABLEAUX D'ÉQUIPEMENTS

Échelle		Dessiné par		Date		Approuvé par		Révision	
AUCUNE		K. LABINE		2024-11-01	G. MAAMARI			23-0045	M-112
									0



- Notes**
- Avant l'exécution des travaux, l'entrepreneur doit vérifier les dimensions et les conditions de chantier et avoir immédiatement l'architecte de toutes les situations non conformes aux plans et devis.
 - Ne jamais prendre de mesures à l'échelle sur les dessins.
 - Ce dessin peut être utilisé pour la construction seulement et seulement s'il a été "ÉMIS POUR CONSTRUCTION".



NOTES GÉNÉRALES
A. FOURNIR ET INSTALLER DES PURGEURS D'AIR AUTOMATIQUES À TOUTS LES POINTS HAUT DE LA TUYAUTERIE DANS LES SALLES DE MÉCANIQUE.

NOTES SPÉCIFIQUES
☉ SE RÉFÉRER AU SCHEMA DES COLLECTEURS DE GÉOTHERMIE POUR LES ACCESSOIRES À FOURNIR ET INSTALLER.

LÉGENDE DES COULEURS VENTILATION
REFRIGÉRANT

LÉGENDE DES COULEURS CHAUFFAGE-REFROIDISSEMENT
PROPIÈNE GLYCOL GÉOTHERMIE

0	ÉMIS POUR APPEL D'OFFRES	2024-11-01
1	Émis pour	



PROVENCHER ROY
BUREAU ENCHETEUR
41 CLARKE, BUREAU 402, OTTAWA, ONTARIO, K1V 8K1 T 613 446 2329
BUREAU PRINCIPAL
PROVENCHER ROY ASSOCIÉS ARCHITECTES INC.
235 RUE SAINT-JACQUES, BUREAU 700
MONTREAL, QUEBEC, CANADA H2Y 1K9 T 514 844 3938
PROVENCHERROY.CA

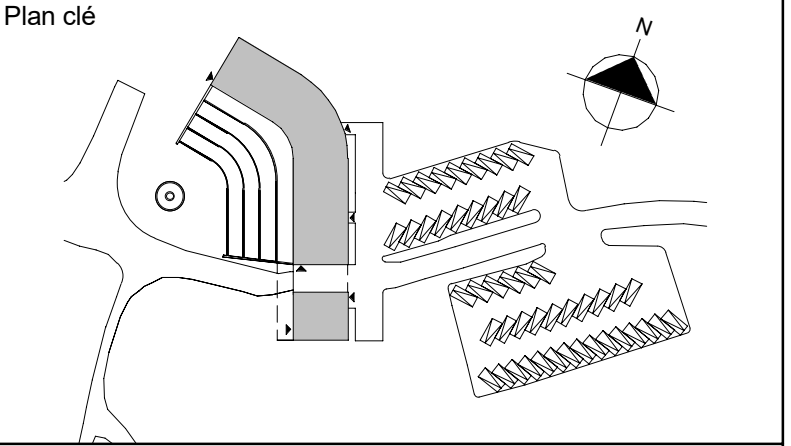
Experts conseillés
Structure et civil
QDI
635, BOUL. DE LA GAPPE
GATINEAU, QUÉBEC, CANADA, J8T 8G1
T 819 243 4474

Mécanique - Électricité - Plomberie
BPA
1950 ROBERTSON ROAD, BUREAU 100
OTTAWA, ONTARIO, CANADA, K2H 5B9
T 613 596 6454

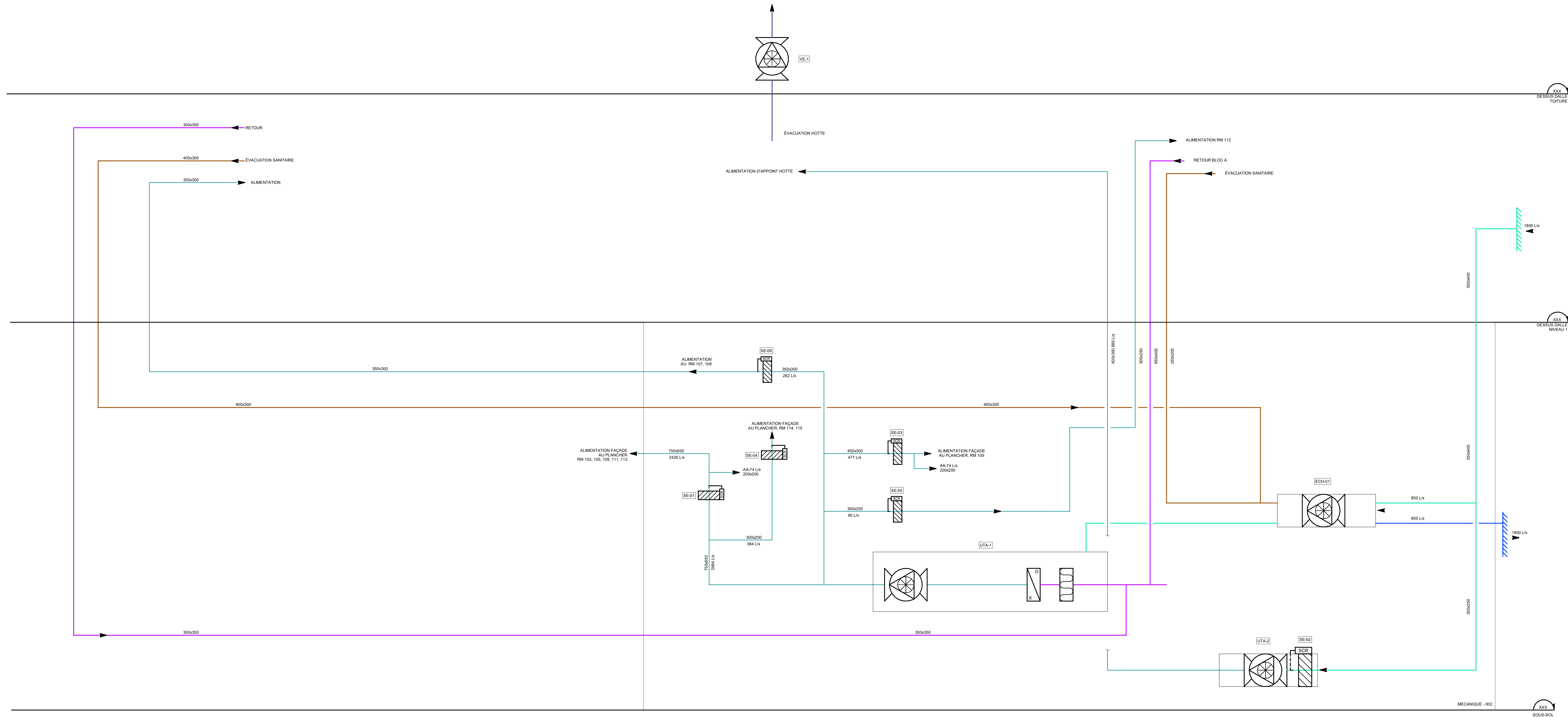
Paysage
CSW
319 McRAE AVENUE, SUITE 502
OTTAWA, ONTARIO, CANADA, K1Z 0B9
T 613 729 4536

Dessin
MÉCANIQUE CHAUFFAGE / REFROIDISSEMENT SCHÉMA HYDRAULIQUE M-130_0

Échelle	Dessiné par	
AUCUNE	K. LABINE	
Date	Approuvé par	
2024-11-01	G. MAAMARI	
Numéro du projet	Numéro du dessin	Révision
23-0045	M-130	0



- Notes**
- Avant l'exécution des travaux, l'entrepreneur doit vérifier les dimensions et les conditions de chantier et aviser immédiatement l'architecte de toutes les situations non conformes aux plans et devis.
 - Ne jamais prendre de mesures à l'échelle sur les dessins.
 - Ce dessin peut être utilisé pour la construction seulement et seulement s'il a été "ÉMIS POUR CONSTRUCTION".



LÉGENDE DES COULEURS VENTILATION

Blue	AIR NEUF
Light Blue	ALIMENTATION
Purple	RETOUR
Orange	EVACUATION GÉNÉRALE
Dark Orange	EVACUATION SANITAIRE
Red	EVACUATION HOTTE

Révision	Émis pour	Date
0	ÉMIS POUR APPEL D'OFFRES	2024-11-01

Architecture

PROVENCHER ROY
BUREAU ENCHETEUR
41 CLARKE, BUREAU 402, OTTAWA, ONTARIO, K2H 8K1 T 613 486 6229

BUREAU PRINCIPAL:
PROVENCHER ROY ASSOCIÉS ARCHITECTES INC.
275, RUE SAINT-JACQUES, BUREAU 700
MONTREAL, QUEBEC, CANADA H2Y 1K9 T 514 544 3938
PROVENCHERROY.CA

Experts conseils

Structure et civil

qdi
QDI
635, BOUL. DE LA GAPPE
GATINEAU, QUÉBEC, CANADA, J8T 8G1
T 819 243 4474

Mécanique - Électricité - Plomberie

BPA
BPA
1950 ROBERTSON ROAD, BUREAU 100
OTTAWA, ONTARIO, CANADA, K2H 5B9
T 613 596 6454

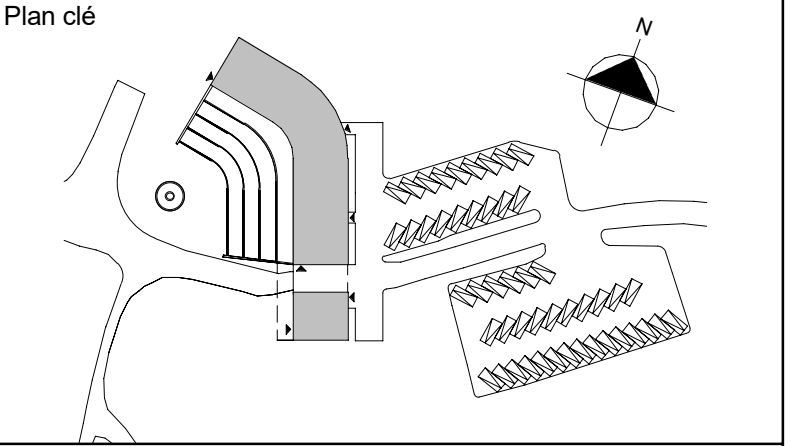
Paysage

CSW
CSW
319 McRAE AVENUE, SUITE 502
OTTAWA, ONTARIO, CANADA, K1Z 0B9
T 613 729 4536

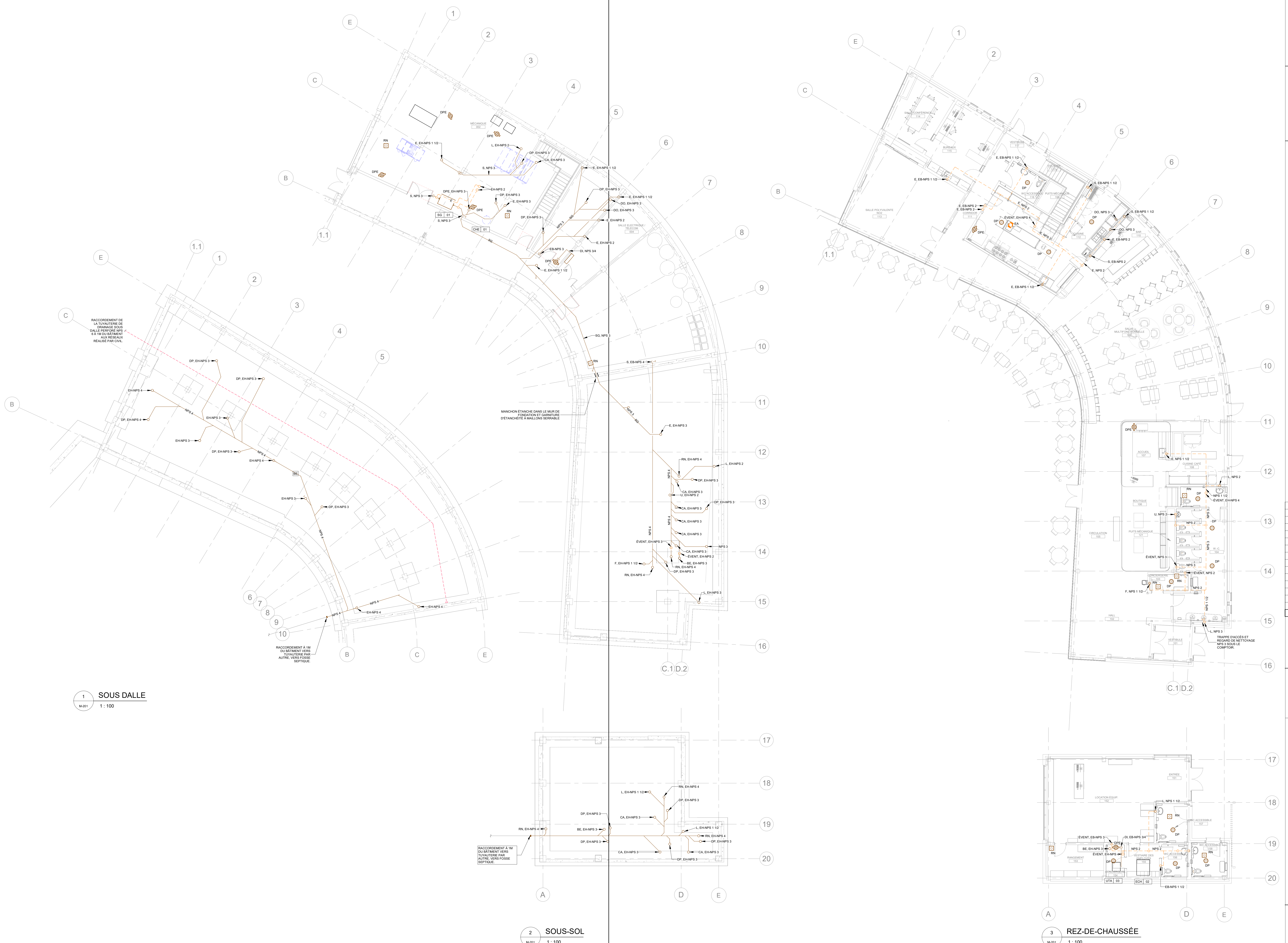
Dessin

MÉCANIQUE VENTILATION SCHEMA AÉRAULIQUE

Échelle	Dessiné par	M-150_0
AUCUNE	K. LABINE	
Date	Approuvé par	
2024-11-01	G. MAAMARI	
Numéro du projet	Numéro du dessin	Révision
23-0045	M-150	0



- Notes
- Avant l'exécution des travaux, l'entrepreneur doit vérifier les dimensions et les conditions de chantier et avoir immédiatement l'architecte de toutes les situations non conformes aux plans et devis.
 - Ne jamais prendre de mesures à l'échelle sur les dessins.
 - Ce dessin peut être utilisé pour la construction seulement et seulement s'il a été "EMIS POUR CONSTRUCTION".



1 SOUS DALLE
M-201 1:100

2 SOUS-SOL
M-201 1:100

3 REZ-DE-CHAUSSÉE
M-201 1:100

LÉGENDE DES COULEURS DRAINAGE

[Orange]	DRAINAGE SANITAIRE
[Red]	EVENT

0	EMIS POUR APPEL D'OFFRES	2024-11-01
Révision	Emis pour	Date
Scrub		



Architecture
PROVENCHER ROY
BUREAU ENCHIEF
41 CLAUDE, BUREAU 402, OTTAWA, ONTARIO, K1V 8K1 T 613 466-2222
BUREAU PRINCIPAL
PROVENCHER ROY ASSOCIÉS ARCHITECTES INC.
275, RUE SAINT-JACQUES, BUREAU 710
MONTREAL, QUEBEC, CANADA H2Y 1K9 T 514 542-3939
PROVENCHERROY.CA

Experts conseillés
Structure et civil
qdi
QDI
635, BOUL. DE LA GAPPE
GATINEAU, QUEBEC, CANADA, J8T 8G1
T 819 243-4474

Mécanique - Électricité - Plomberie
BPA
BPA
1560 ROBERTSON ROAD, BUREAU 100
OTTAWA, ONTARIO, CANADA, K2H 5B9
T 613 596-6454

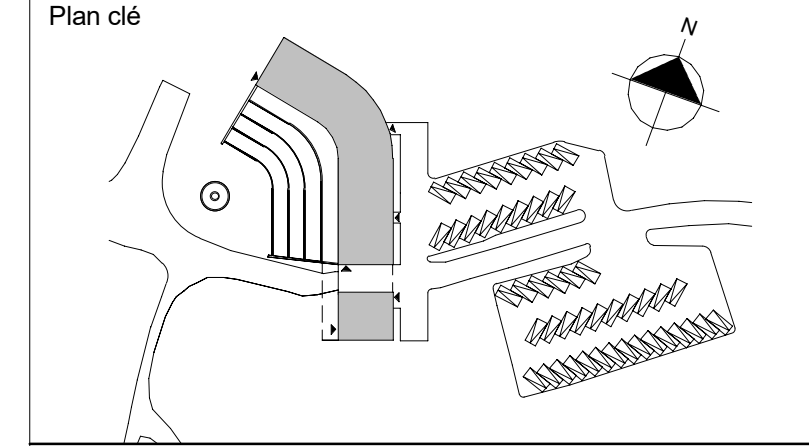
Paysage
CSW
CSW
319 McRAE AVENUE, SUITE 502
OTTAWA, ONTARIO, CANADA, K1Z 0B9
T 613 729-4536

Dessin
MÉCANIQUE PLOMBERIE - DRAINAGE SD, RDC ET SS1

Echelle	1:100	Dessiné par	K. LABINE	M-201_0	
Date	2024-11-01	Approuvé par	G. MAAMARI		
Numéro du projet	23-0045	Numéro du dessin	M-201	Révision	0

NOTES GÉNÉRALES
 A - SE RÉFÉRER AU PLAN F-151 ET F-201 DE LA DISCIPLINE SERVICE ALIMENTAIRE POUR LE DÉTAIL DES ÉQUIPEMENTS DE CUISINE À RACCORDER.

Projet **CHAMBOISÉ**
 1177, route 315
 L'Ange-Gardien, Qc
 J8L 0L4
 VILLE L'ANGE-GARDIEN



Notes

- Avant l'exécution des travaux, l'entrepreneur doit vérifier les dimensions et les conditions de chantier et avoir immédiatement l'architecte de toutes les situations non conformes aux plans et devis.
- Ne jamais prendre de mesures à l'échelle sur les dessins.
- Ce dessin peut être utilisé pour la construction seulement et seulement s'il a été "ÉMIS POUR CONSTRUCTION".

0	ÉMIS POUR APPEL D'OFFRES	2024-11-01
Révision	Émis pour	Date



PROVENCHER ROY
 BUREAU ENCHÊF
 47 CLARKE, BUREAU 402, OTTAWA, ONTARIO, K1N 8A1 T 613 466 2329
 BUREAU PRINCIPAL
 PROVENCHER ROY ASSOCIÉS ARCHITECTES INC.
 275, RUE SAINT-JACQUES, BUREAU 718
 MONTRÉAL, QUÉBEC, CANADA H3Y 1N9 T 514 844 3938
 PROVENCHERROY.CA

Experts conseillés
Structure et civil
QDI
 QDI
 635, BOUL. DE LA GAPPE
 GATINEAU, QUÉBEC, CANADA, J8T 8G1
 T 819 243 4474

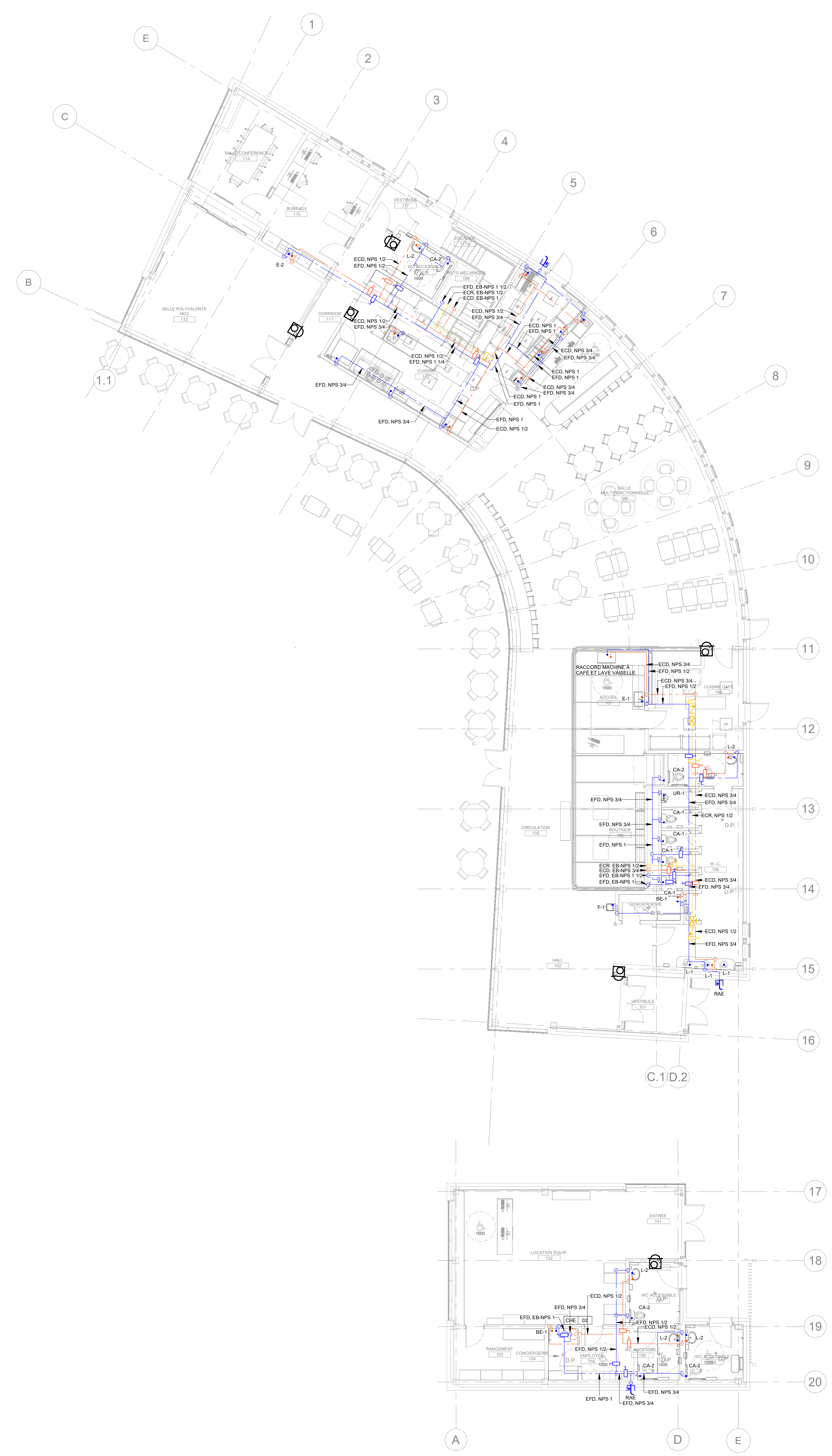
Mécanique - Électricité - Plomberie
BPA
 BPA
 1560 ROBERTSON ROAD, BUREAU 100
 OTTAWA, ONTARIO, CANADA, K2H 5B9
 T 613 596 6454

Paysage
CSW
 CSW
 319 McRAE AVENUE, SUITE 502
 OTTAWA, ONTARIO, CANADA, K1Z 0B9
 T 613 729 4536

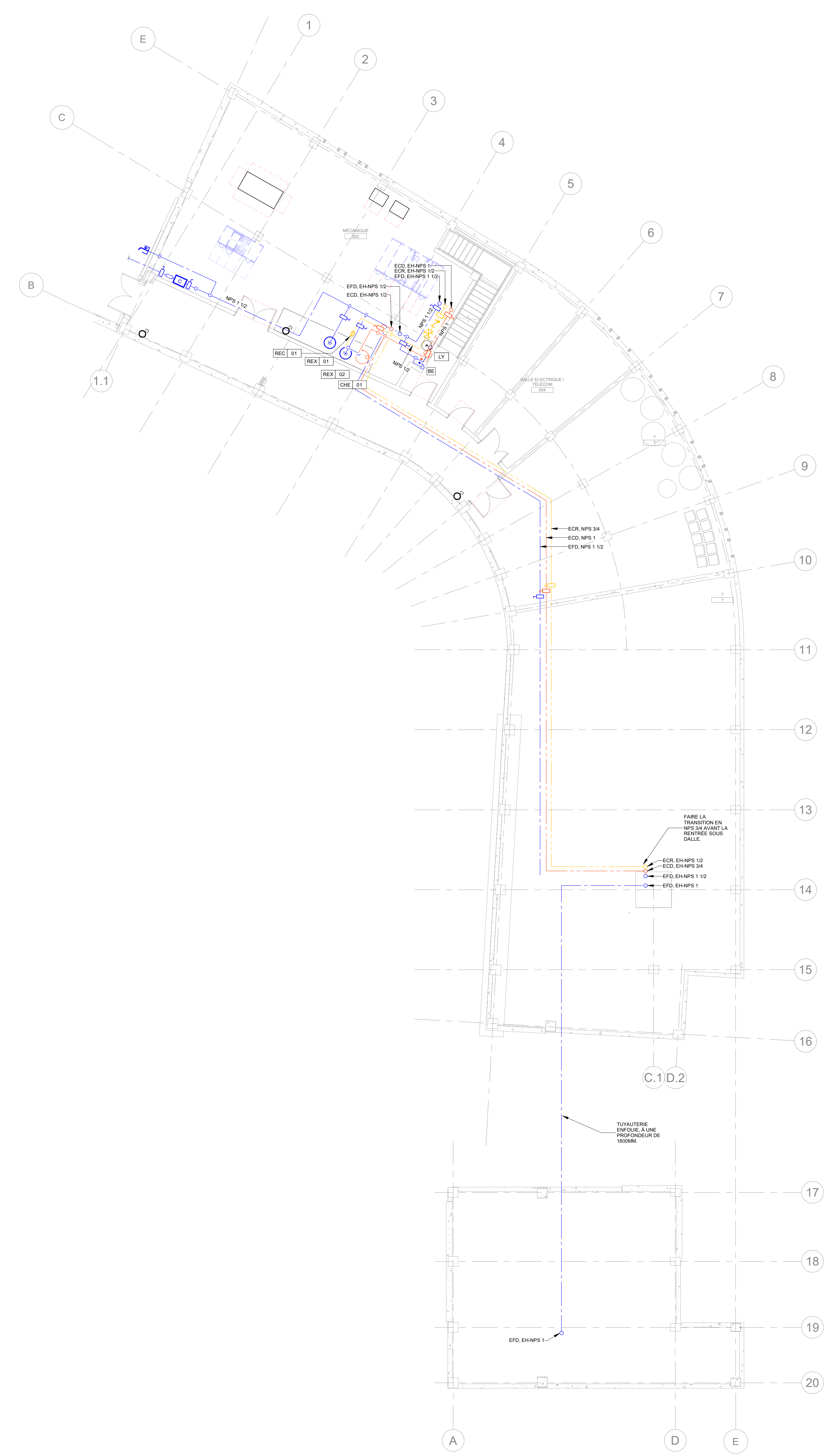
Dessin
MÉCANIQUE PLOMBERIE - EAU DOMESTIQUE RDC ET SS1
 Échelle 1 : 100 Dessiné par K. LABINE
 Date 2024-11-01 Approuvé par G. MAAMARI
 Numéro du projet 23-0045 Numéro du dessin M-250 Révision 0

LÉGENDE DES COULEURS EAU DOMESTIQUE

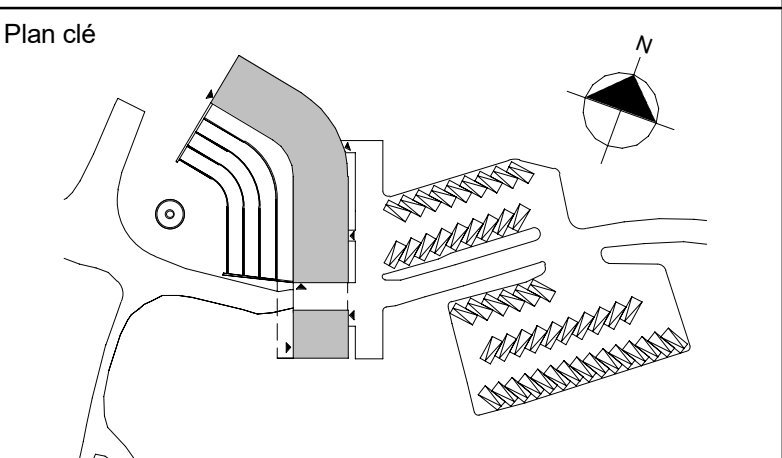
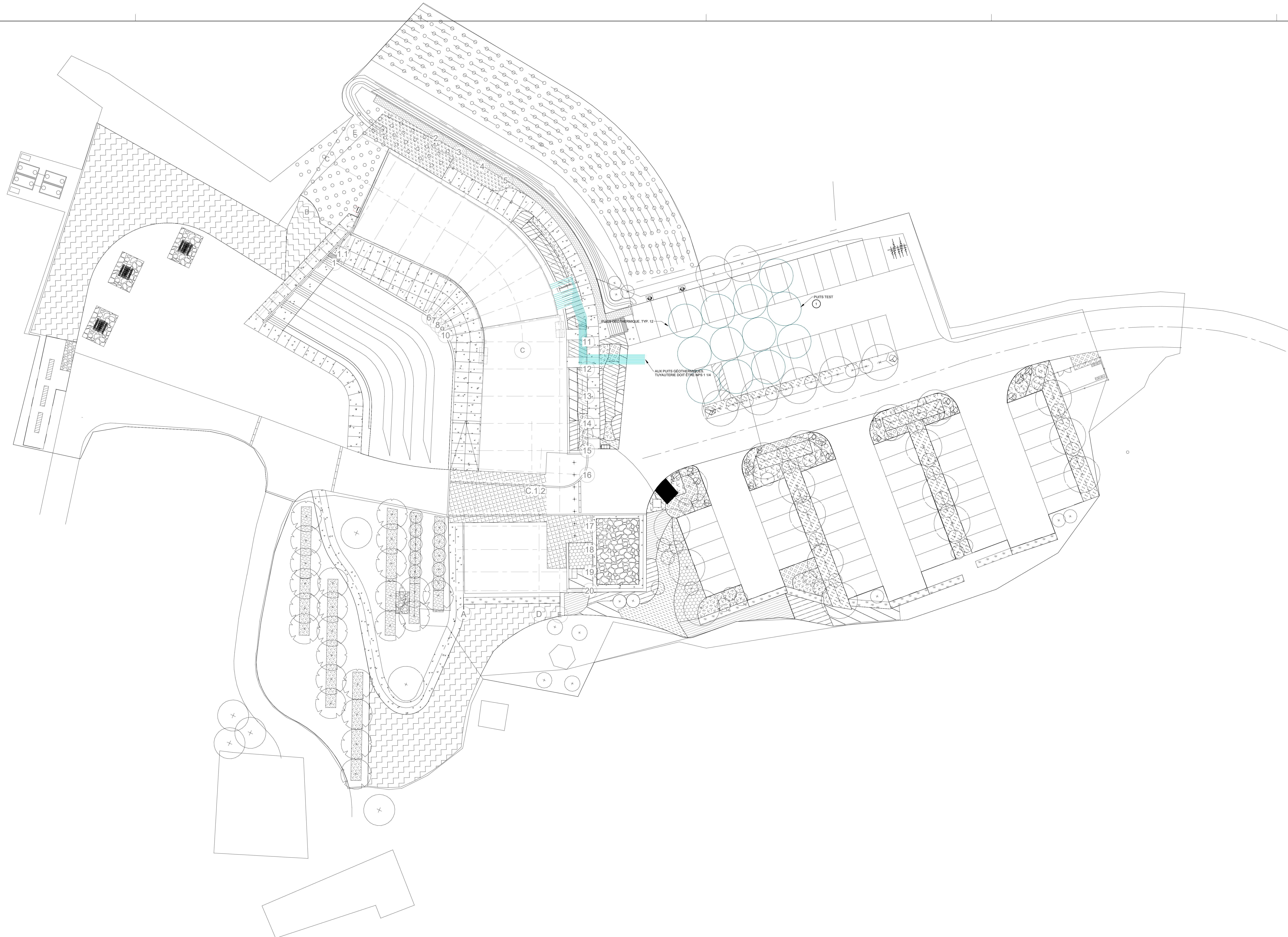
—	EAU FROIDE POTABLE
—	EAU CHAUDE POTABLE
—	EAU CHAUDE POTABLE REGRUÉE



2 REZ-DE-CHAUSSÉE
 M-250 1 : 100



1 SOUS-SOL
 M-250 1 : 100



- Notes**
- Avant l'exécution des travaux, l'entrepreneur doit vérifier les dimensions et les conditions de chantier et aviser immédiatement l'architecte de toutes les situations non conformes aux plans et devis.
 - Ne jamais prendre de mesures à l'échelle sur les dessins.
 - Ce dessin peut être utilisé pour la construction seulement et seulement s'il a été "ÉMIS POUR CONSTRUCTION".

Révision	Émis pour	Date
0	ÉMIS POUR APPEL D'OFFRES	2024-11-01

Scéau



Architecture
PROVENCHER ROY
BUREAU ENCHÈF
41 CLARKE, BUREAU 402, OTTAWA, ONTARIO, K1V 8A1 T 613 486 2329
BUREAU PRINCIPAL
PROVENCHER ROY ASSOCIÉS ARCHITECTES INC.
274, RUE SAINT-JACQUES, BUREAU 700
MONTREAL, QUEBEC, CANADA H2Y 1K9 T 514 848 3938
PROVENCHERROY.CA

Experts conseillés
Structure et civil
qdi
QDI
635, BOUL. DE LA GAPPE
GATINEAU, QUÉBEC, CANADA, J8T 8G1
T 819 243-4474

Mécanique - Électricité - Plomberie
BPA
BPA
1960 ROBERTSON ROAD, BUREAU 100
OTTAWA, ONTARIO, CANADA, K2H 5B9
T 613 596 6454

Paysage
CSW
CSW
319 McRAE AVENUE, SUITE 502
OTTAWA, ONTARIO, CANADA, K1Z 0B9
T 613 729 4536

Dessin
**MÉCANIQUE
CHAUFFAGE /
REFROIDISSEMENT
PLAN D'IMPLANTATION** M-300_0

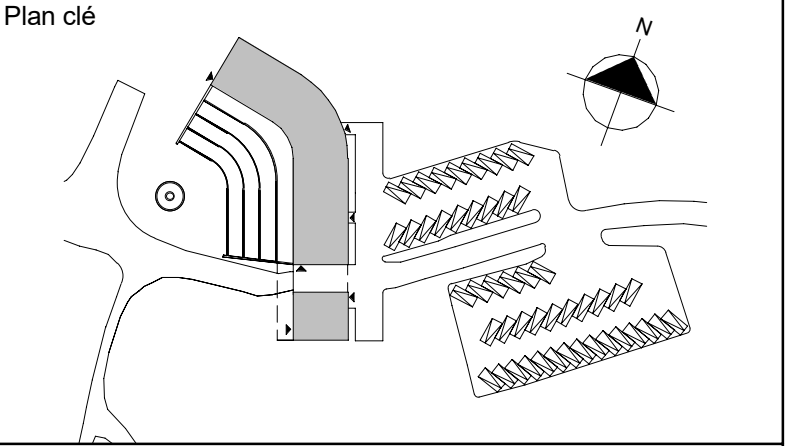
Échelle	Dessiné par	Date	Approuvé par	Numéro du projet	Numéro du dessin	Révision
1 : 200	K. LABINE	2024-11-01	G. MAAMARI	23-0045	M-300	0

NOTES GÉNÉRALES
A - COORDONNER TOUTS LES TRAVAUX DE GÉOTHERMIE ET LE TRAJET EXACT DE LA TUYAUTERIE AVEC CIVIL.

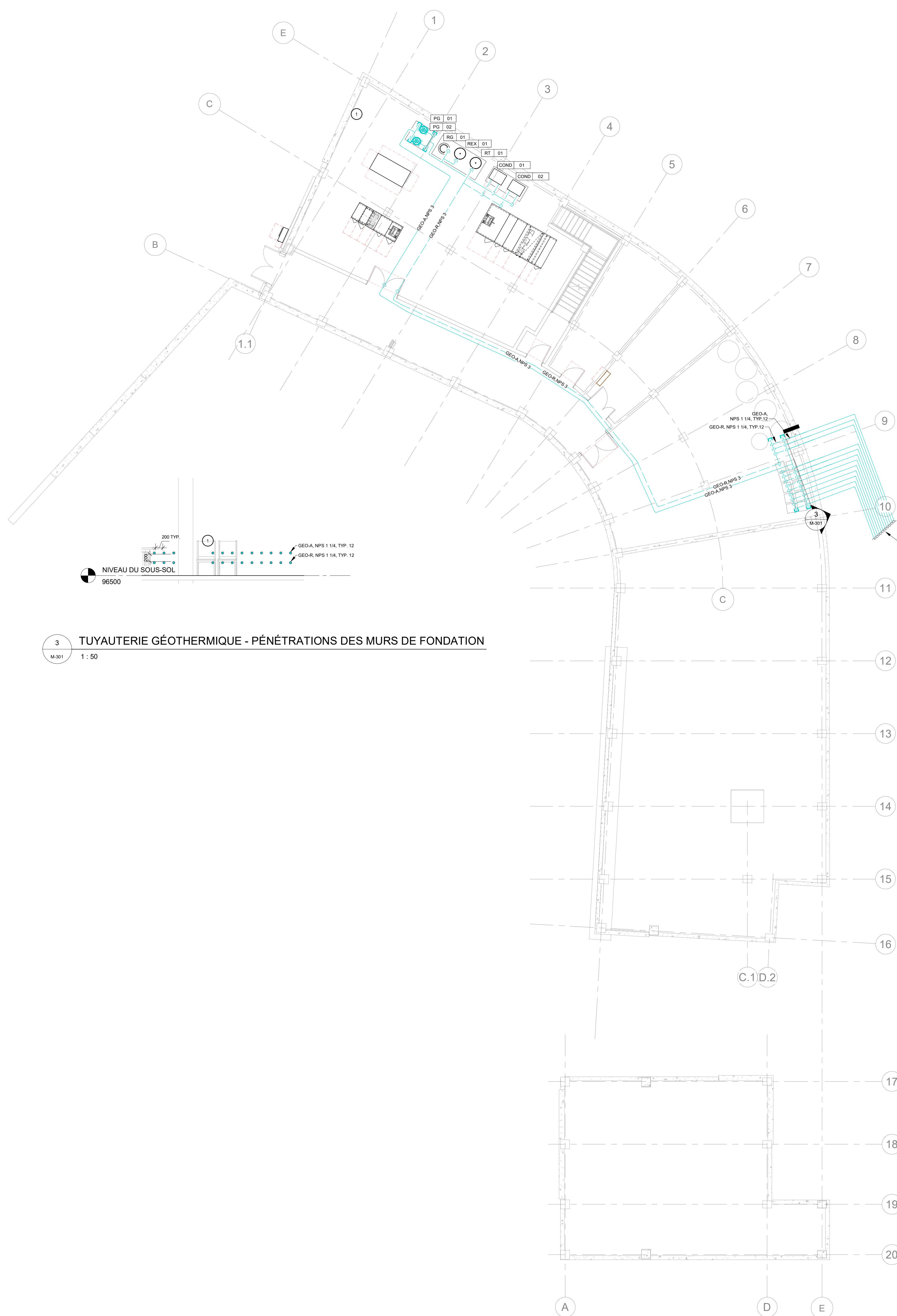
NOTES SPÉCIFIQUES
① CE PUITS A ÉTÉ RÉALISÉ COMME PUITS D'ESSAI DANS LE CADRE D'UN AUTRE CONTRAT. LES RÉSULTATS DE L'ESSAI DE RÉSPONSE THERMIQUE AINSI QUE LE RAPPORT DE FORAGE DE CE PUITS D'ESSAI SERONT FOURNIS À L'ENTREPRENEUR POUR INFORMATION. SE RÉFÉRER AU DEVIS.

**LÉGENDE DES COULEURS
CHAUFFAGE-REFROIDISSEMENT**

■	PROPYLENE GLYCOL GÉOTHERMIE
-------------------------------------	-----------------------------

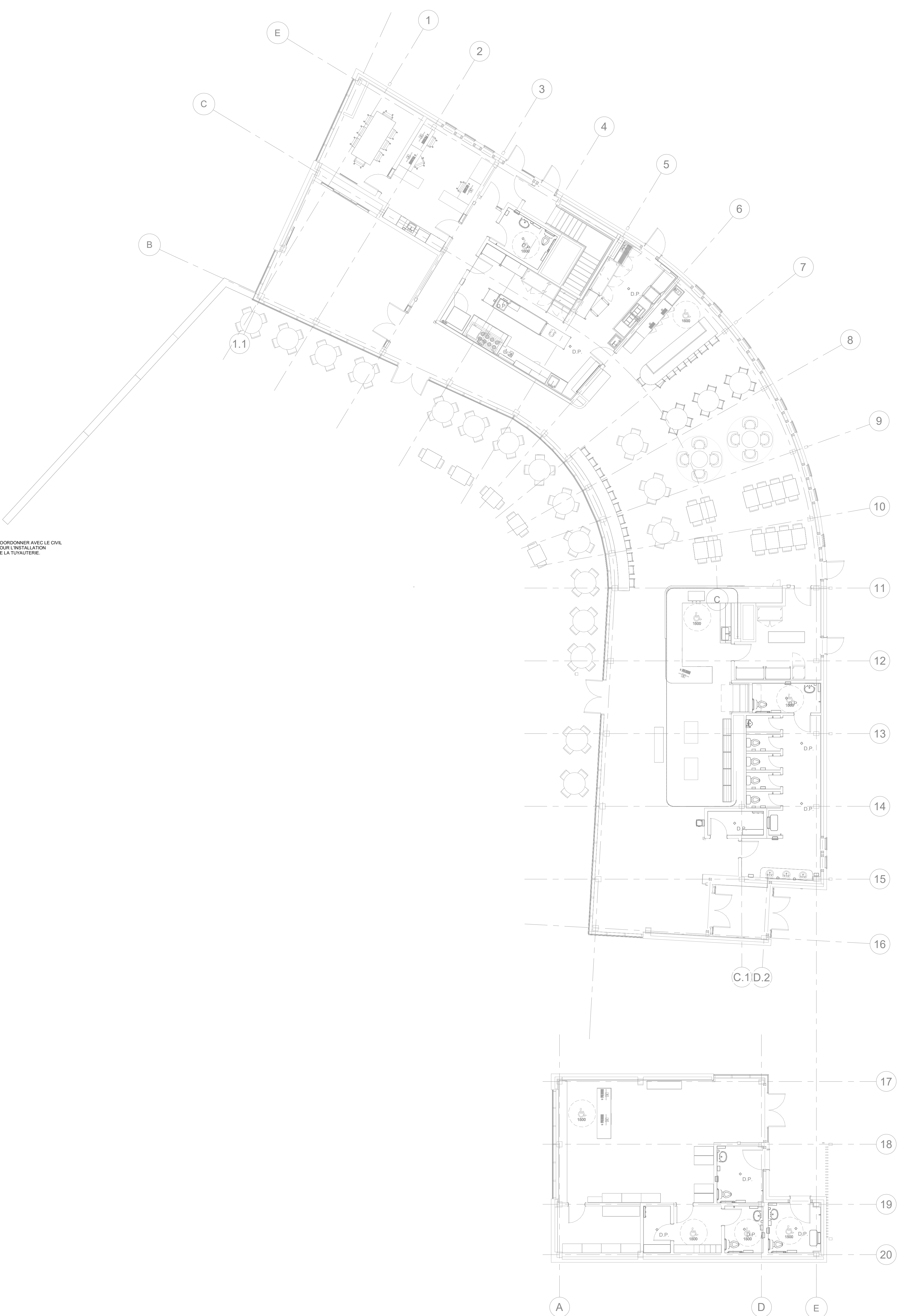


- Notes
- Avant l'exécution des travaux, l'entrepreneur doit vérifier les dimensions et les conditions de chantier et avoir immédiatement l'architecte de toutes les situations non conformes aux plans et devis.
 - Ne jamais prendre de mesures à l'échelle sur les dessins.
 - Ce dessin peut être utilisé pour la construction seulement et seulement s'il est "ÉMIS POUR CONSTRUCTION".



3 TUYAUTERIE GÉOTHERMIQUE - PÉNÉTRATIONS DES MURS DE FONDATION
M-301 1 : 50

1 SOUS-SOL
M-301 1 : 100



2 REZ-DE-CHAUSSÉE
M-301 1 : 100

NOTES SPÉCIFIQUES

1 INSTALLER LES COLLECTEURS DE GÉOTHERMIE AU NIVEAU AU-DESSUS DE L'AUTRE ASSURER LE DÉGAGEMENT NECESSAIRE POUR L'ACCÈS AUX SOUPAPES D'ISOLEMENT ET DE BALANCEMENT. SE RÉFÉRER AU SCHEMA DES COLLECTEURS DE GÉOTHERMIE AU PLAN M-130.

LÉGENDE DES COULEURS
CHAUFFAGE-REFROIDISSEMENT
PROPYLENE GLYCOL GÉOTHERMIE

0	ÉMIS POUR APPEL D'OFFRES	2024-11-01
Révision	Émis pour	Date



Architecture
PROVENCHER ROY
BUREAU ENCHIEF
47 CLARKE BUREAU 402 OTTAWA, ONTARIO, K1V 8K1 T 613 486 6229
BUREAU PRINCIPAL
PROVENCHER ROY ASSOCIÉS ARCHITECTES INC.
274, RUE SAINT-JACQUES BUREAU 718
MONTREAL, QUEBEC, CANADA H2Y 1K9 T 514 949 3938
PROVENCHERROY.CA

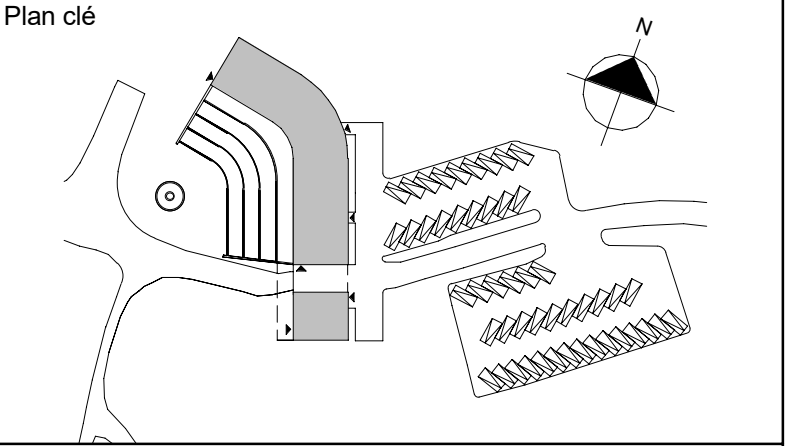
Experts conseils
Structure et civil
qdi
QDI
635, BOUL. DE LA GAPPE
GATINEAU, QUÉBEC, CANADA, J8T 8G1
T 819 243 4474

Mécanique - Électricité - Plomberie
BPA
BPA
1960 ROBERTSON ROAD, BUREAU 100
OTTAWA, ONTARIO, CANADA, K2H 5B9
T 613 596 6454

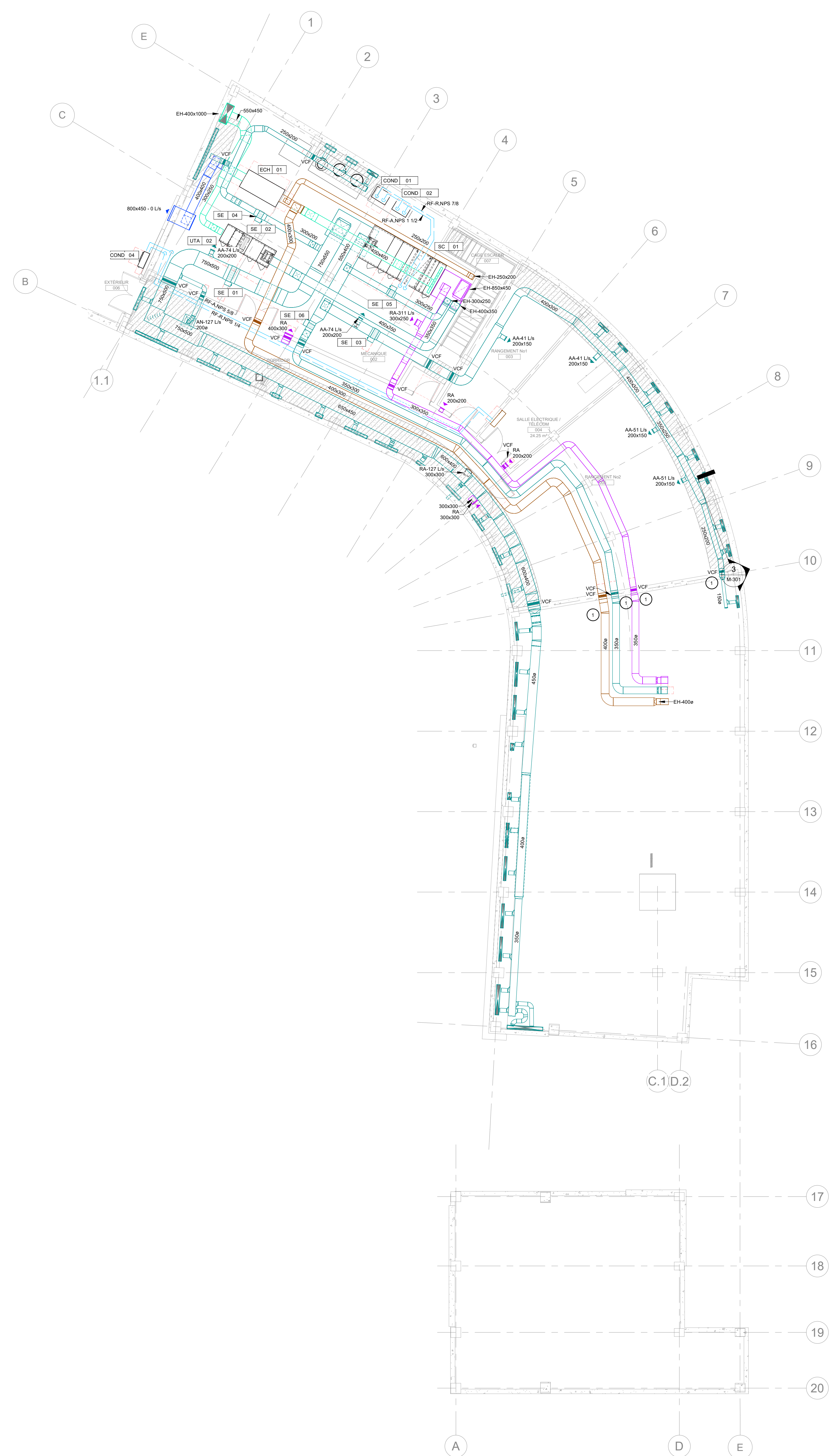
Paysage
CSW
CSW
319 McRAE AVENUE, SUITE 502
OTTAWA, ONTARIO, CANADA, K1Z 0B9
T 613 729 4536

Dessin
**MÉCANIQUE
CHAUFFAGE /
REFROIDISSEMENT
RDC ET SS1**
M-301_0

Échelle	Dessiné par	
INDIQUÉE	K. LABINE	
Date	Approuvé par	
2024-11-01	G. MAAMARI	
Numéro du projet	Numéro du dessin	Révision
23-0045	M-301	0

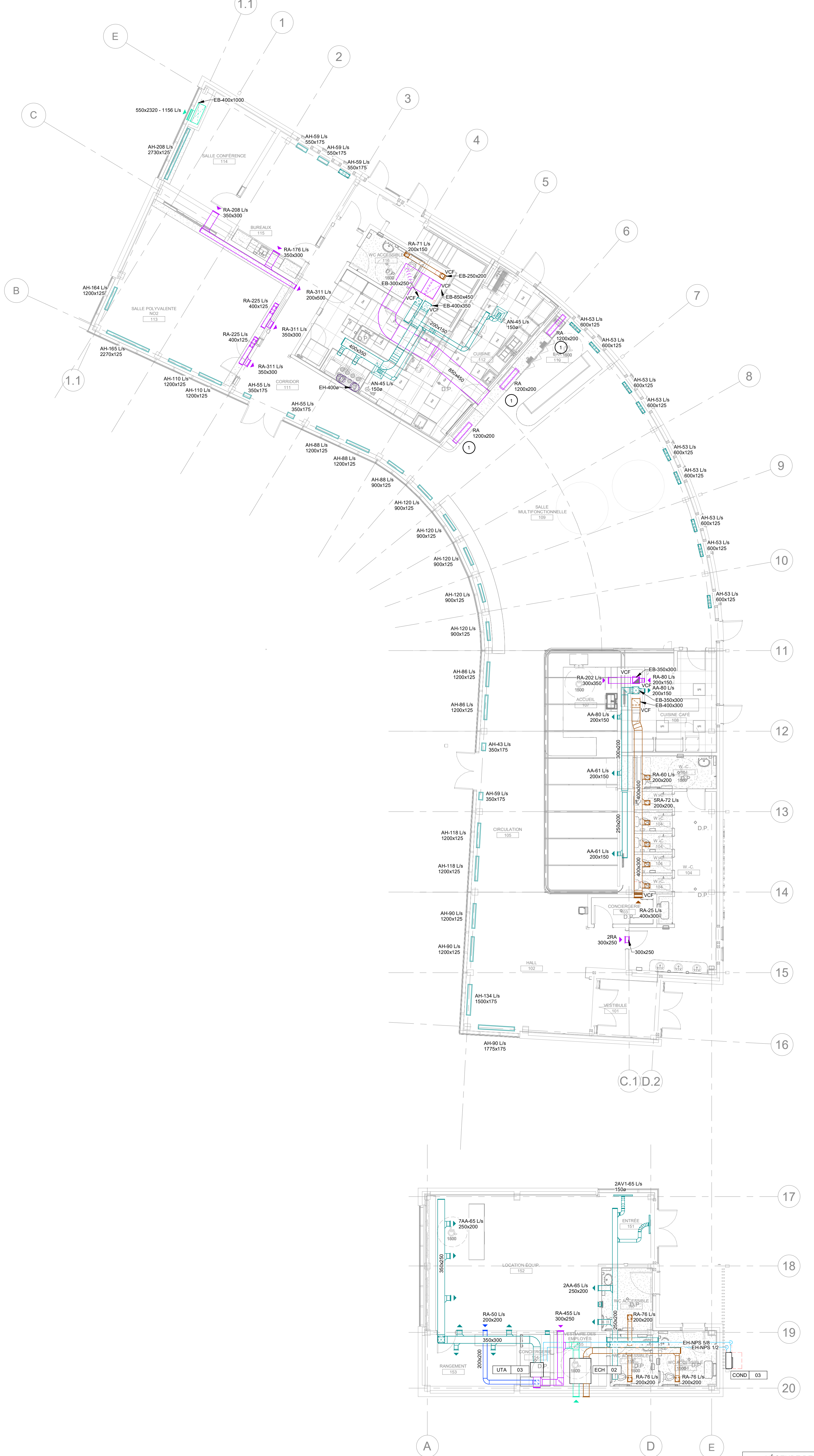


- Notes
- Avant l'exécution des travaux, l'entrepreneur doit vérifier les dimensions et les conditions de chantier et avoir immédiatement l'architecte de toutes les situations non conformes aux plans et devis.
 - Ne jamais prendre de mesures à l'échelle sur les dessins.
 - Ce dessin peut être utilisé pour la construction seulement et seulement s'il est "ÉMIS POUR CONSTRUCTION".



1 SOUS-SOL
M-500 1:100

NOTES SPÉCIFIQUES
① TRANSITION DES CONDUITS DE L'ACIER GALVANISÉ À L'ACIER INOXYDABLE AVEC REVÊTEMENT



2 REZ-DE-CHAUSSÉE
M-500 1:100

NOTES SPÉCIFIQUES
① GRILLES INSTALLÉES SOUS LE CLOISON

LÉGENDE DES COULEURS VENTILATION

Green	AIR NEUF
Blue	ALIMENTATION
Purple	RETOUR
Orange	ÉVALUATION GÉNÉRALE
Yellow	ÉVALUATION SANITAIRE
Red	ÉVALUATION CHAUDE

0	ÉMIS POUR APPEL D'OFFRES	2024-11-01
Révision	Émis pour	Date



Architecture
PROVENCHER ROY
BUREAU ENCHÉF
41 CLAUDE, BUREAU 402, OTTAWA, ONTARIO, K2H 8K1 T 613 446 2320
BUREAU PRINCIPAL
PROVENCHER ROY ASSOCIÉS ARCHITECTES INC.
275 RUE SAINT-JACQUES, BUREAU 718
MONTREAL, QUEBEC, CANADA H2Y1N3 T 514 844 3938
PROVENCHERROY.CA

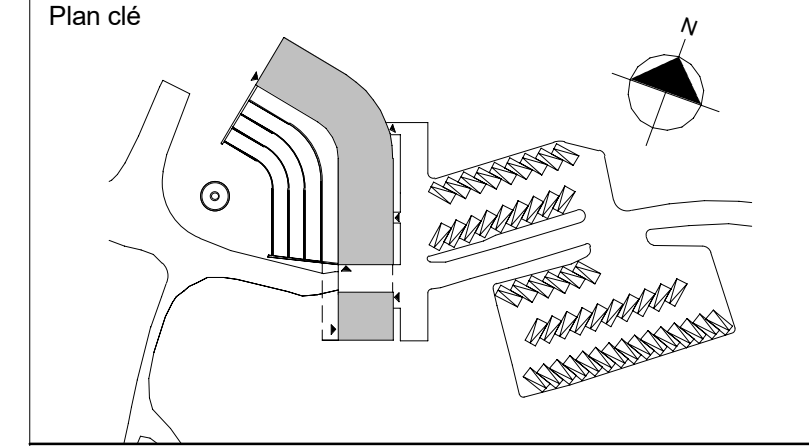
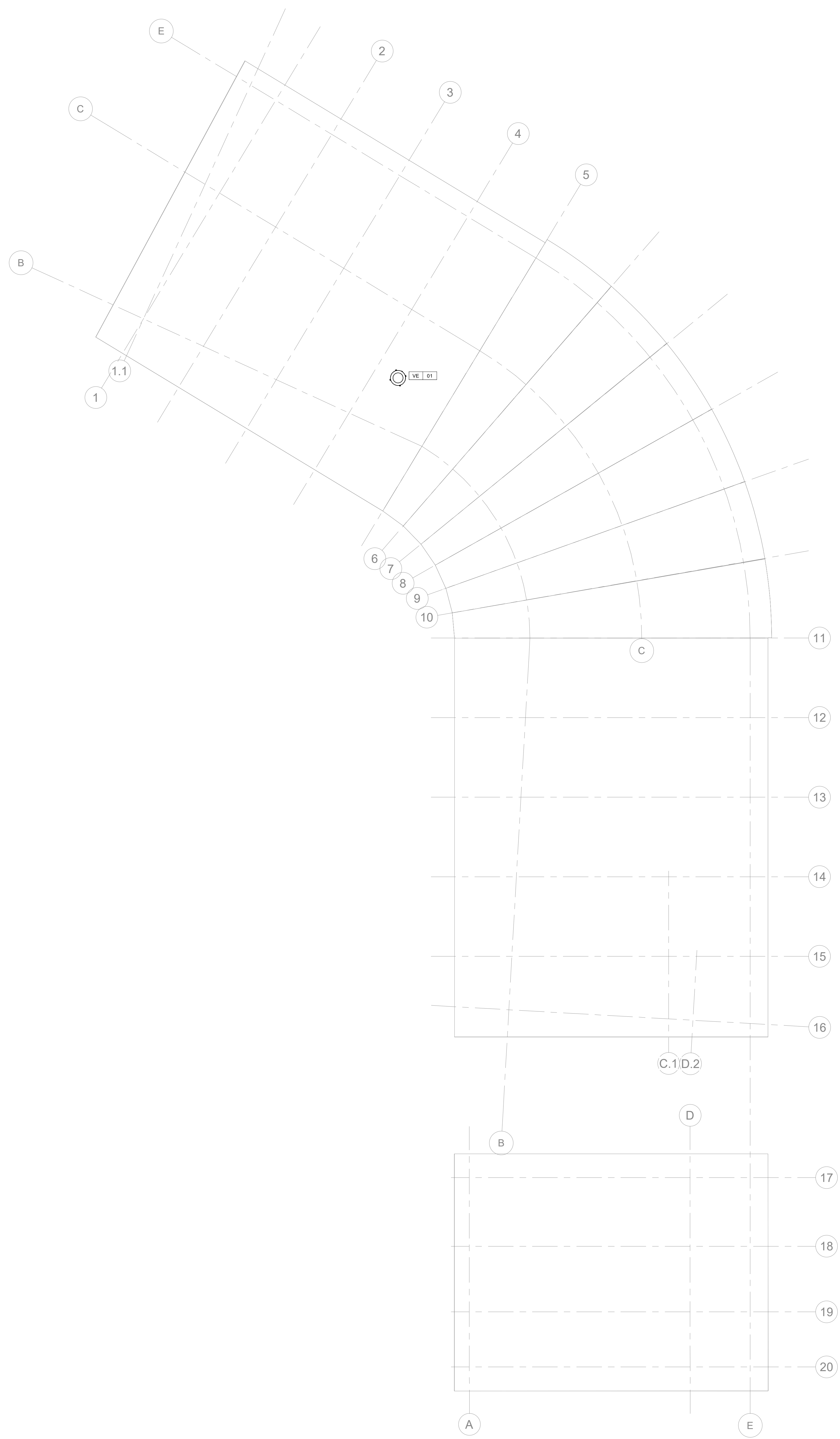
Experts conseils
Structure et civil
qdi
QDI
635, BOUL. DE LA GAPPE
GATINEAU, QUÉBEC, CANADA, J8T 8G1
T 819 243-4474

Mécanique - Électricité - Plomberie
BPA
BPA
1560 ROBERTSON ROAD, BUREAU 100
OTTAWA, ONTARIO, CANADA, K2H 5B9
T 613 596 6454

Paysage
CSW
CSW
319 McRAE AVENUE, SUITE 502
OTTAWA, ONTARIO, CANADA, K1Z 0B9
T 613 729 4536

Dessin
MÉCANIQUE VENTILATION RDC ET SS1

Echelle	Dessiné par	M-500_0
1:100	Auteur	
Date	Approuvé par	
2024-11-01	G. MAAMARI	
Numéro du projet	Numéro du dessin	Révision
23-0045	M-500	0



- Notes
- Avant l'exécution des travaux, l'entrepreneur doit vérifier les dimensions et les conditions de chantier et aviser immédiatement l'architecte de toutes les situations non conformes aux plans et devis.
 - Ne jamais prendre de mesures à l'échelle sur les dessins.
 - Ce dessin peut être utilisé pour la construction seulement et seulement s'il a été "ÉMIS POUR CONSTRUCTION".

0	ÉMIS POUR APPEL D'OFFRES	2024-11-01
---	--------------------------	------------

Révision	Émis pour	Date
----------	-----------	------



Architecture
PROVENCHER ROY
 BUREAU ENCHETEUR
 41 CLARKE, BUREAU 402, OTTAWA, ONTARIO, K1N 8K1 T 613 486 6229
 BUREAU PRINCIPAL
 PROVENCHER ROY ASSOCIÉS ARCHITECTES INC.
 275, RUE SAINT-JACQUES, BUREAU 710
 MONTRÉAL, QUÉBEC, CANADA H2Y 1K9 T 514 844 3938
 PROVENCHERROY.CA

Experts conseils
 Structure et civil

 QDI
 635, BOUL. DE LA GAPPE
 GATINEAU, QUÉBEC, CANADA, J8T 8G1
 T 819 243 4474

Mécanique - Électricité - Plomberie

 BPA
 1950 ROBERTSON ROAD, BUREAU 100
 OTTAWA, ONTARIO, CANADA, K2H 5B9
 T 613 596 6454

Paysage

 CSW
 319 McRAE AVENUE, SUITE 502
 OTTAWA, ONTARIO, CANADA, K1Z 0B9
 T 613 729 4536

Dessin
**MÉCANIQUE
 VENTILATION
 TOIT**

Échelle	Dessiné par	M-501_0	
1 : 100	K. LABINE		
Date	Approuvé par		
2024-11-01	G. MAAMARI		
Numéro du projet	Numéro du dessin	Révision	
23-0045	M-501	0	

CONTRÔLE

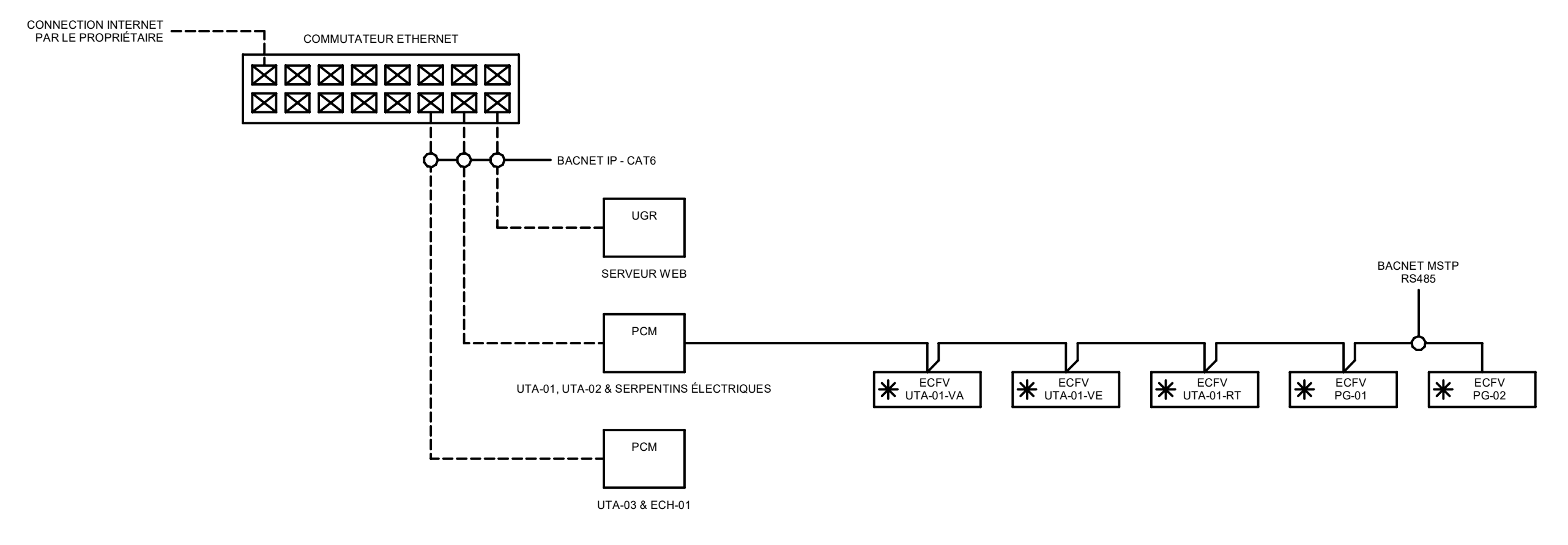
	CONTACT NORMALEMENT OUVERT		THERMOSTAT ELECTRIQUE		VANNE PAPILLON MOTORISÉE 3 VOIES		COMMUTATEUR ETHERNET		CÂBLE DE COMMUNICATION BACNET IP (CAT 6)
	CONTACT NORMALEMENT FERMÉ		THERMOSTAT DE PIÈCE AVEUGLE		VANNE PAPILLON MOTORISÉE		PONT DE BRANCHEMENT RÉSEAU/ETHERNET		CÂBLE DE COMMUNICATION MODBUS RTU / AUTRE
	RELAIS DE SURCHARGE		SONDE DE TEMPÉRATURE DE PIÈCE AVEC ÉCRAN AFFICHEUR ET BOUTONS D'AJUSTEMENT		ROBINET SOLENOÏDE		ALIMENTATION STATIQUE SANS COUPURE		CÂBLE DE COMMUNICATION BACNET MSTP
	FUSIBLE		TRANSMETTEUR D'HUMIDITÉ RELATIVE DE PIÈCE		POMPE À DÉBIT CONSTANT		PANNEAU / UNITÉ		CÂBLAGE PAR DIVISION 22 / 23
	INTERRUPTEUR MANUEL		TRANSMETTEUR DE Taux DE CO2		POMPE À DÉBIT VARIABLE		INDIQUE UNE ZONE		CÂBLAGE PAR DIVISION 25
	BOUTON POUSSOIR NORMALEMENT FERMÉ		SONDE DE DÉTECTION DE GAZ		ALARME VISUELLE				CÂBLAGE PAR DIVISION 26
	BOUTON POUSSOIR NORMALEMENT OUVERT		SONDE DE DÉTECTION DE GAZ R134A		ALARME SONORE		ORDATEUR		
	TRANSFORMATEUR DE TENSION AVEC FUSIBLE ET MISE À LA TERRE SUR LE SECONDAIRE		VENTILATEUR À DÉBIT CONSTANT		SONDE DE DÉTECTION D'EAU		TRANSMETTEUR DE PRESSION STATIQUE DE LIQUIDE		BTUMÈTRE
	TRANSFORMATEUR DE TENSION AVEC FUSIBLE		VENTILATEUR À DÉBIT VARIABLE		TRANSMETTEUR DE PRESSION STATIQUE AVEC DISPOSITIF DE REFFROIDISSEMENT		CONVERTISSEUR ELECTRO-PNEUMATIQUE		BTUMÈTRE
	TRANSFORMATEUR DE TENSION AVEC FUSIBLE		VENTILATEUR À DÉBIT VARIABLE AVEC STATION DE MESURE D'AIR AU SÈNE D'ASPIRATION		ACTUATEUR PNEUMATIQUE		RELAIS ELECTRO-PNEUMATIQUE		BTUMÈTRE
	SÉLECTEUR "MANUEL-ARRÊT-AUTO"		BOUE ENTHALPIQUE AVEC ECPV		IMPRIMANTE LASER		REPRÉSENTATION ÉQUIPEMENT		BTUMÈTRE
	SÉLECTEUR "2 POSITIONS"		SERPENTIN DE CHAUFFAGE ELECTRIQUE AVEC REDRESSEUR PROPORTIONNEL		REPRÉSENTATION ÉQUIPEMENT		REPRÉSENTATION ÉQUIPEMENT		BTUMÈTRE
	DÉMARREUR MANUEL		SERPENTIN À EXPANSION DIRECTE		REPRÉSENTATION ÉQUIPEMENT		REPRÉSENTATION ÉQUIPEMENT		BTUMÈTRE
	LAMPTE TÉMON		SERPENTIN DE REFFROIDISSEMENT À L'EAU		REPRÉSENTATION ÉQUIPEMENT		REPRÉSENTATION ÉQUIPEMENT		BTUMÈTRE
	RELAIS ELECTRIQUE		SERPENTIN DE CHAUFFAGE À L'EAU		REPRÉSENTATION ÉQUIPEMENT		REPRÉSENTATION ÉQUIPEMENT		BTUMÈTRE
	RELAIS ELECTRIQUE TEMPORISÉ		SERPENTIN AU GLYCOL		REPRÉSENTATION ÉQUIPEMENT		REPRÉSENTATION ÉQUIPEMENT		BTUMÈTRE
	TRANSMETTEUR DE COURANT		BRÔLEUR AU GAZ		REPRÉSENTATION ÉQUIPEMENT		REPRÉSENTATION ÉQUIPEMENT		BTUMÈTRE
	RELAIS DE COURANT BIMETAL		SERPENTIN ET REGISTRE FACE ET ÉVITEMENT		REPRÉSENTATION ÉQUIPEMENT		REPRÉSENTATION ÉQUIPEMENT		BTUMÈTRE
	MINUTERIE		HUMIDIFICATEUR ELECTRIQUE		REPRÉSENTATION ÉQUIPEMENT		REPRÉSENTATION ÉQUIPEMENT		BTUMÈTRE
	RELAIS TRIAC		HUMIDIFICATEUR À VAPEUR		REPRÉSENTATION ÉQUIPEMENT		REPRÉSENTATION ÉQUIPEMENT		BTUMÈTRE
	MOTEUR ELECTRIQUE		PREFILTRE		REPRÉSENTATION ÉQUIPEMENT		REPRÉSENTATION ÉQUIPEMENT		BTUMÈTRE
	BOBINE DE DÉMARREUR MAGNÉTIQUE		FILTRE		REPRÉSENTATION ÉQUIPEMENT		REPRÉSENTATION ÉQUIPEMENT		BTUMÈTRE
	INTERRUPTEUR DE PRESSION DIFFÉRENTIEL		REGISTRE MOTORISÉ		REPRÉSENTATION ÉQUIPEMENT		REPRÉSENTATION ÉQUIPEMENT		BTUMÈTRE
	INTERRUPTEUR DE FIN DE COURSE		REGISTRE À GRAVITÉ		REPRÉSENTATION ÉQUIPEMENT		REPRÉSENTATION ÉQUIPEMENT		BTUMÈTRE
	INTERRUPTEUR DE DÉBIT		DÉBITMÈTRE MAGNÉTIQUE		REPRÉSENTATION ÉQUIPEMENT		REPRÉSENTATION ÉQUIPEMENT		BTUMÈTRE
	DÉTECTEUR DE MOUVEMENT		DÉBITMÈTRE À INSERTION		REPRÉSENTATION ÉQUIPEMENT		REPRÉSENTATION ÉQUIPEMENT		BTUMÈTRE
	SONDE DE TEMPÉRATURE DE GANE		COMPTEUR D'EAU À TURBINE		REPRÉSENTATION ÉQUIPEMENT		REPRÉSENTATION ÉQUIPEMENT		BTUMÈTRE
	SONDE DE TEMPÉRATURE AVEC GANE IMMERSION		TRANSMETTEUR DE NIVEAU		REPRÉSENTATION ÉQUIPEMENT		REPRÉSENTATION ÉQUIPEMENT		BTUMÈTRE
	SONDE DE TEMPÉRATURE AVEC BULBE INTÉGRATEUR		ROBINET MOTORISÉ TROIS VOIES		REPRÉSENTATION ÉQUIPEMENT		REPRÉSENTATION ÉQUIPEMENT		BTUMÈTRE
	TRANSMETTEUR D'HUMIDITÉ RELATIVE DE GANE		ROBINET MOTORISÉ DEUX VOIES NORMALEMENT OUVERT		REPRÉSENTATION ÉQUIPEMENT		REPRÉSENTATION ÉQUIPEMENT		BTUMÈTRE
	TRANSMETTEUR DE CO2		ROBINET MOTORISÉ DEUX VOIES NORMALEMENT FERMÉ		REPRÉSENTATION ÉQUIPEMENT		REPRÉSENTATION ÉQUIPEMENT		BTUMÈTRE
	TRANSMETTEUR DE PRESSION DIFFÉRENTIELLE		ROBINET PICV DEUX VOIES		REPRÉSENTATION ÉQUIPEMENT		REPRÉSENTATION ÉQUIPEMENT		BTUMÈTRE
	TUBE DE PILOT				REPRÉSENTATION ÉQUIPEMENT		REPRÉSENTATION ÉQUIPEMENT		BTUMÈTRE
	SONDE DE VITESSE D'AIR				REPRÉSENTATION ÉQUIPEMENT		REPRÉSENTATION ÉQUIPEMENT		BTUMÈTRE

IDENTIFICATION NORMALISÉE

	PONT CENTRALISÉ (ENTRÉE OU SORTIE)	EA	ENTRÉE ANALOGIQUE
		SA	SORTIE ANALOGIQUE
		EN	ENTRÉE NUMÉRIQUE
		SN	SORTIE NUMÉRIQUE
HF	NORMALEMENT FERMÉ		
NO	NORMALEMENT OUVERT		
BN	BAS NIVEAU		
HN	HAUT NIVEAU		
MIA	MARCHE/ARRÊT		
PC	PONT DE CONDENSE		
VM	VOLET MOTORISÉ		
VME	VOLET MOTORISÉ ÉTANCHE		
VCFM	VOLET MOTORISÉ COUPE-FEU/PUMÉE		
VG	VOLET À GRAVITÉ		
ME	MOTEUR ELECTRIQUE		
MCE	MOTEUR À COMMUTATION ELECTRONIQUE		
AV	AIR VIDE		
AN	AIR NEUF		
AA	ALIMENTATION D'AIR		
RA	RETOUR D'AIR		
REC	RECIRCULATION		
ECPV	ENTRAÎNEMENT À COUPLE ET FRÉQUENCE VARIABLE		
UGR	UNITÉ DE GESTION DE RÉSEAU		
PCM	PANNEAU DE CONTRÔLE MÂTRE		
PCL	PANNEAU DE CONTRÔLE LOCAL		
PCT	PANNEAU DE CONTRÔLE TERMINAL		
HM	INTERFACE HOMME-MACHINE		
BT	INTERRUPTEUR DE BASSE TEMPÉRATURE		
FC	INTERRUPTEUR DE FIN DE COURSE		
U	EQUIPEMENT ALIMENTÉ PAR UNITÉ ASSC		
RAI	RELAIS ALARME INCENDIE		
RS	RELAIS DE SURCHARGE		

GÉNÉRAL

	ÉQUIPEMENT FOURNI PAR D'AUTRE
	ÉQUIPEMENT EXISTANT
	SYMBÔLE DE CONTINUITÉ GANE
	SYMBÔLE DE CONTINUITÉ TUYAUTERIE
	DIRECTION AIR OU FLUIDE
	À CONSERVER
	À DÉMANTÉLER
	PONT DE DÉMANTELEMENT
	PONT DE RACCORDEMENT À L'EXISTANT
	À OBTURER POUR RACCORD FUTUR



ARCHITECTURE RÉSEAU

Projet
CHAMPBOISÉ
1177, route 315
L'Ange-Gardien, Qc
J8L 0L4
VILLE L'ANGE-GARDIEN

Plan de

Notes

- Avant l'exécution des travaux, l'entrepreneur doit vérifier les dimensions et les conditions de chantier et avoir immédiatement l'architecte de toutes les situations non confirmées aux plans et devis.
- Ne jamais prendre de mesures à l'échelle sur les dessins.
- Ce dessin peut être utilisé pour la construction seulement et seulement s'il a été "ÉMIS POUR CONSTRUCTION".

0	ÉMIS POUR APPEL D'OFFRES	2024-11-01
Révision	Émis pour	Date

Scabau

Architecture
PROVENCHER ROY
BUREAU ENNETEUR
47 CLAUDE, BUREAU 402, OTTAWA, ONTARIO, K1V 1K1 T 613 486 2329
BUREAU PRINCIPAL:
PROVENCHER ROY ASSOCIÉS ARCHITECTES INC.
274 RUE SAINT-JACQUES, BUREAU 700
MONTREAL, QUEBEC, CANADA H3Y 1Y6 T 514 944 3938
PROVENCHERROY.CA

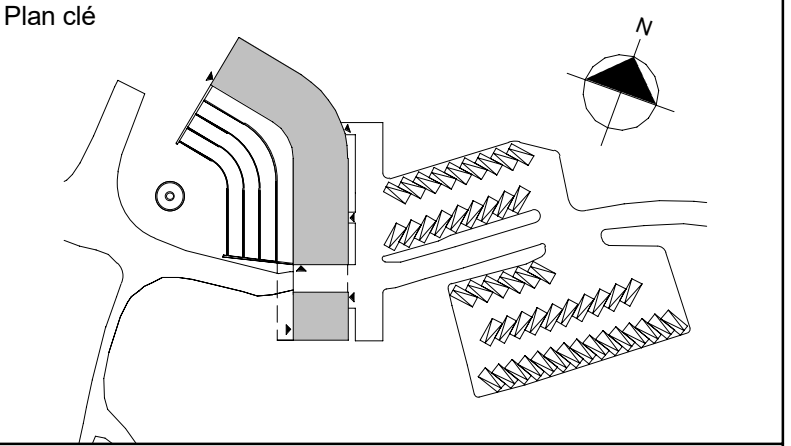
Experts conseils
Structure et civil
qdi
QDI
635, BOUL. DE LA GAPPE
GATINEAU, QUÉBEC, CANADA, J8T 8G1
T 819 243 4474

Mécanique - Électricité - Plomberie
BPA
BPA
1960 ROBERTSON ROAD, BUREAU 100
OTTAWA, ONTARIO, CANADA, K2H 5B9
T 613 596 6454

Paysage
CSW
CSW
319 McRAE AVENUE, SUITE 502
OTTAWA, ONTARIO, CANADA, K1Z 0B9
T 613 729 4536

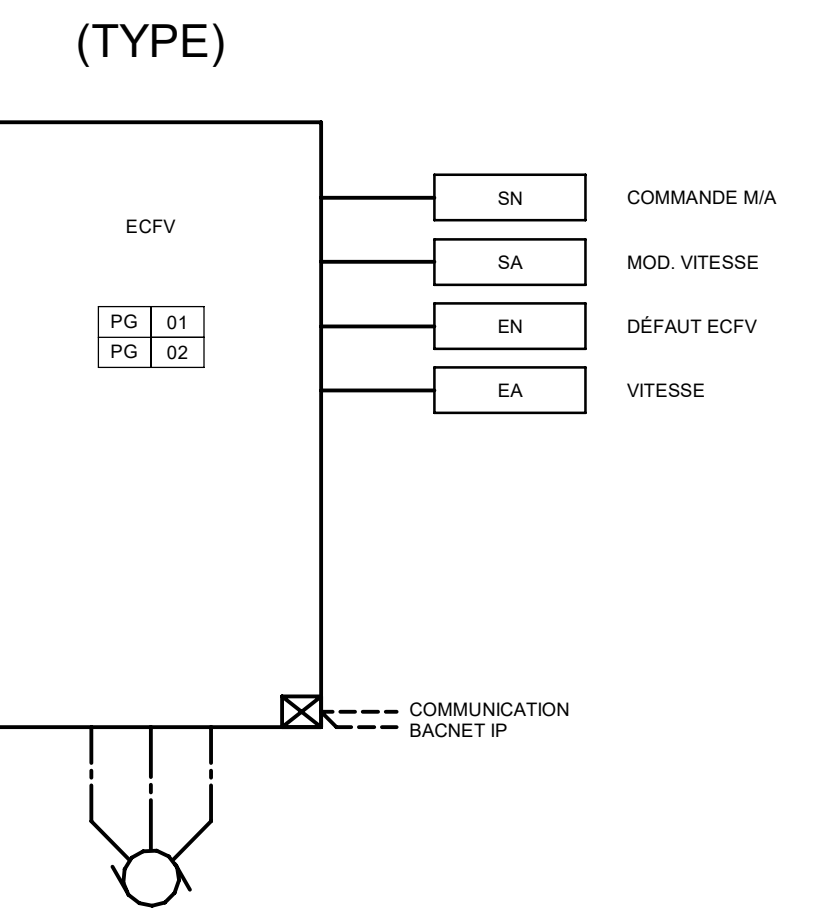
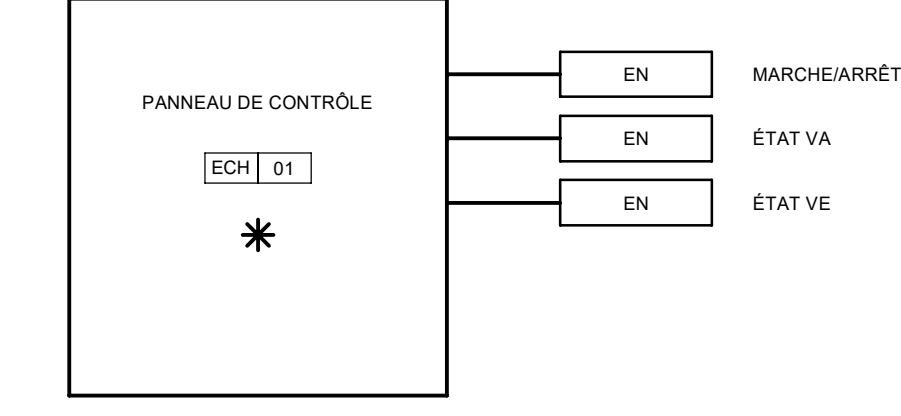
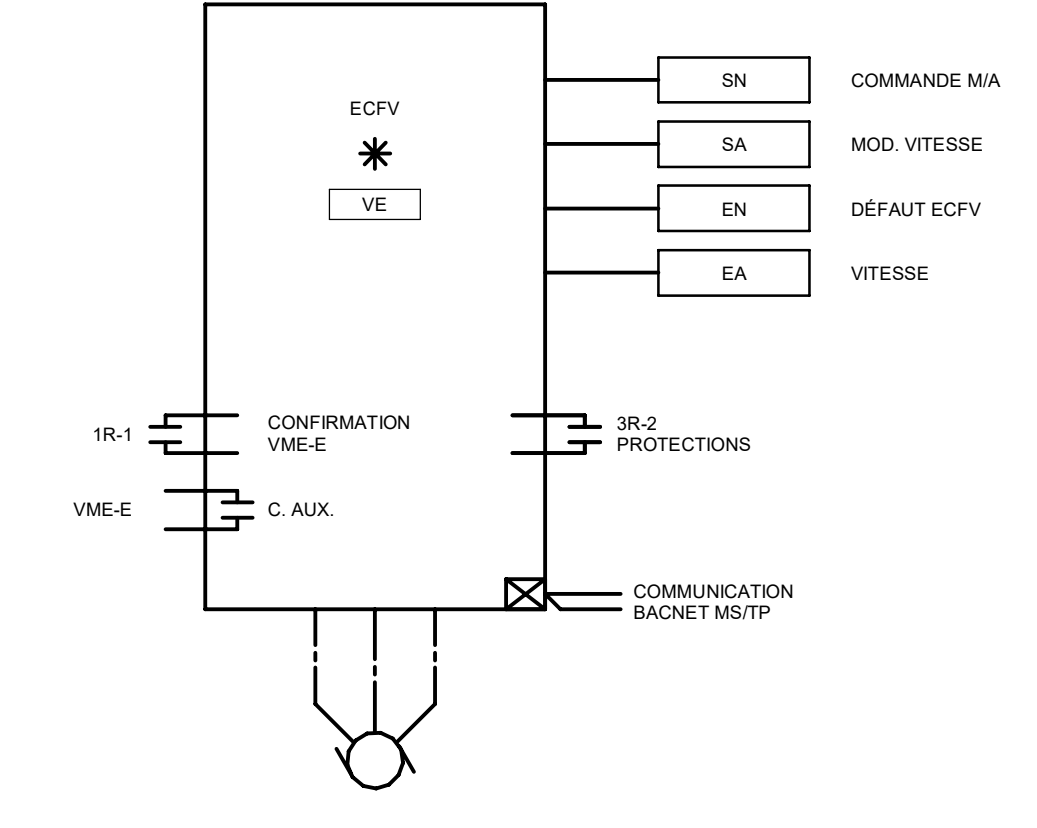
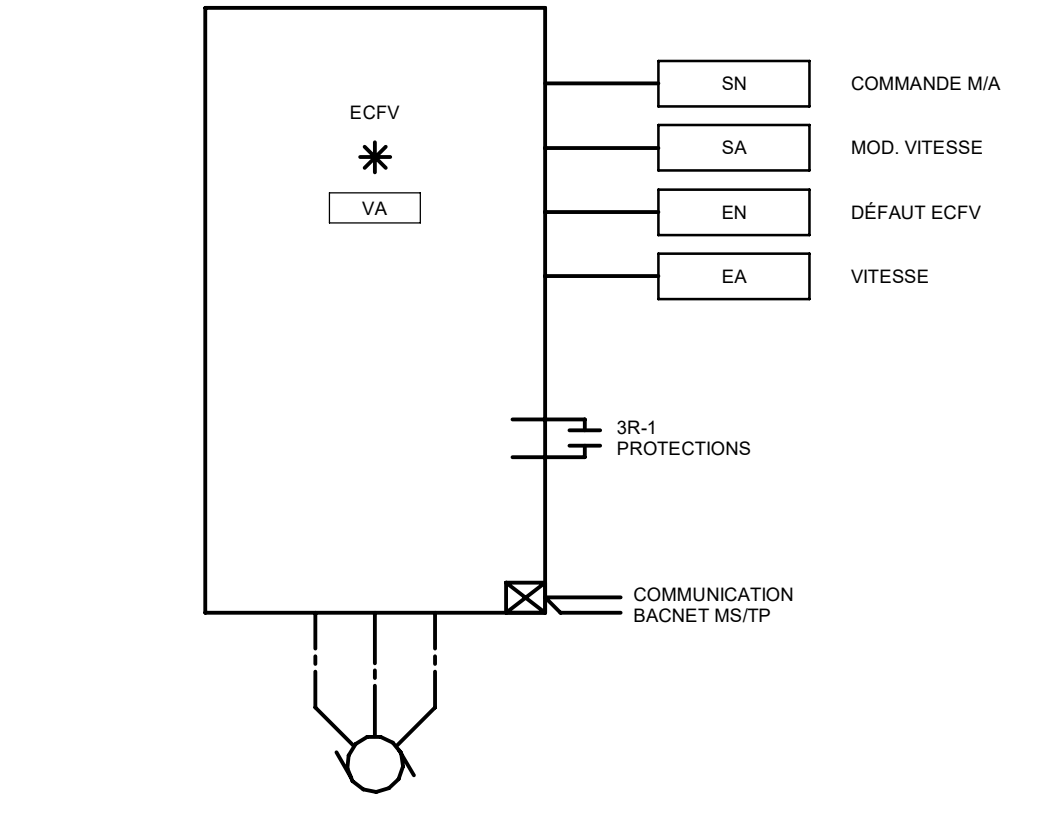
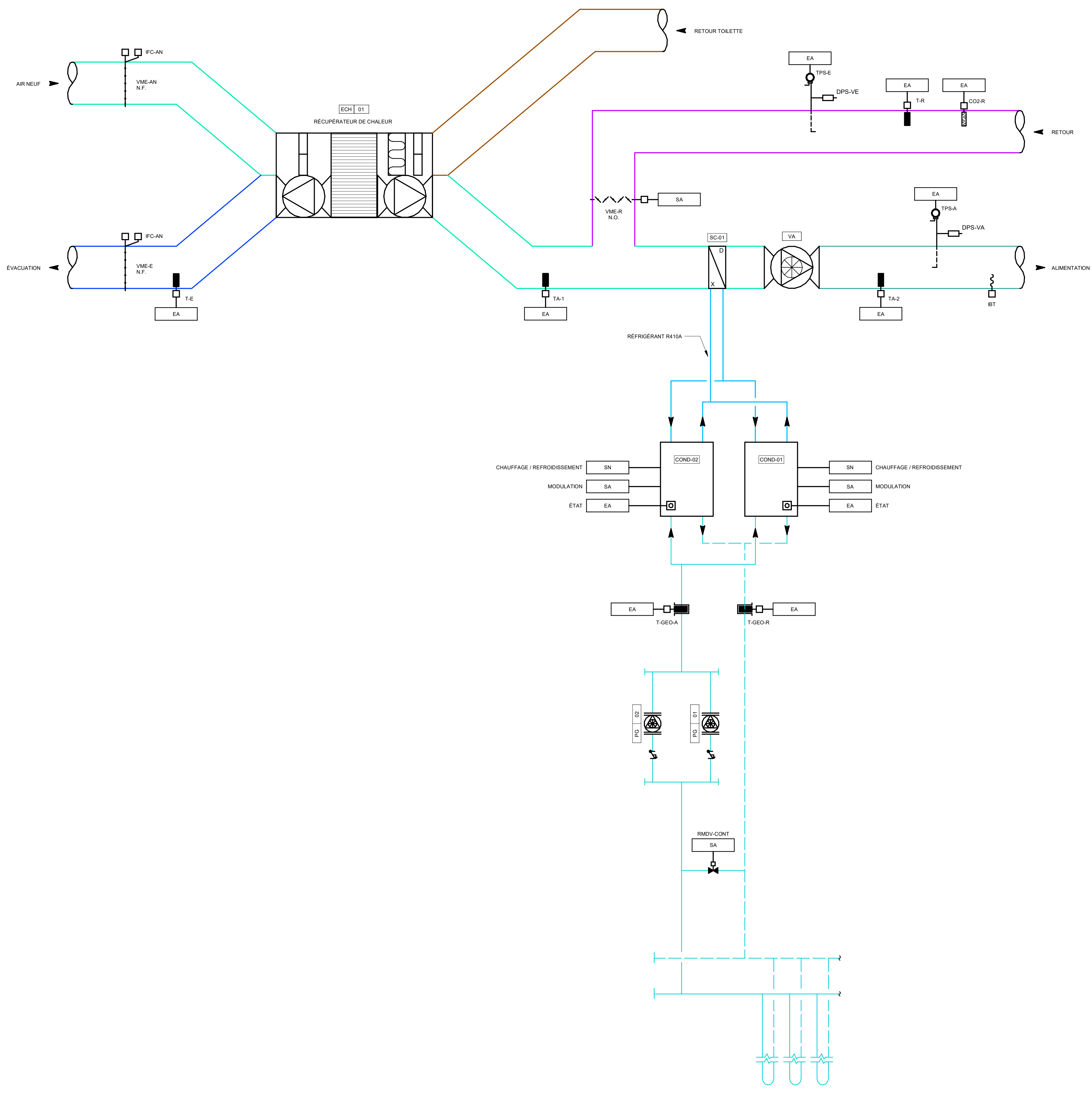
Dessin
**MÉCANIQUE
CONTRÔLES
LÉGENDE & ARCHITECTURE
RÉSEAU**
M-600_0

Échelle	Dessiné par	
AUCUNE	M.A. EL SABEH	
Date	Approuvé par	
2024-11-01	G. MAAMARI	
Numéro du projet	Numéro du dessin	Révision
23-0045	M-600	0

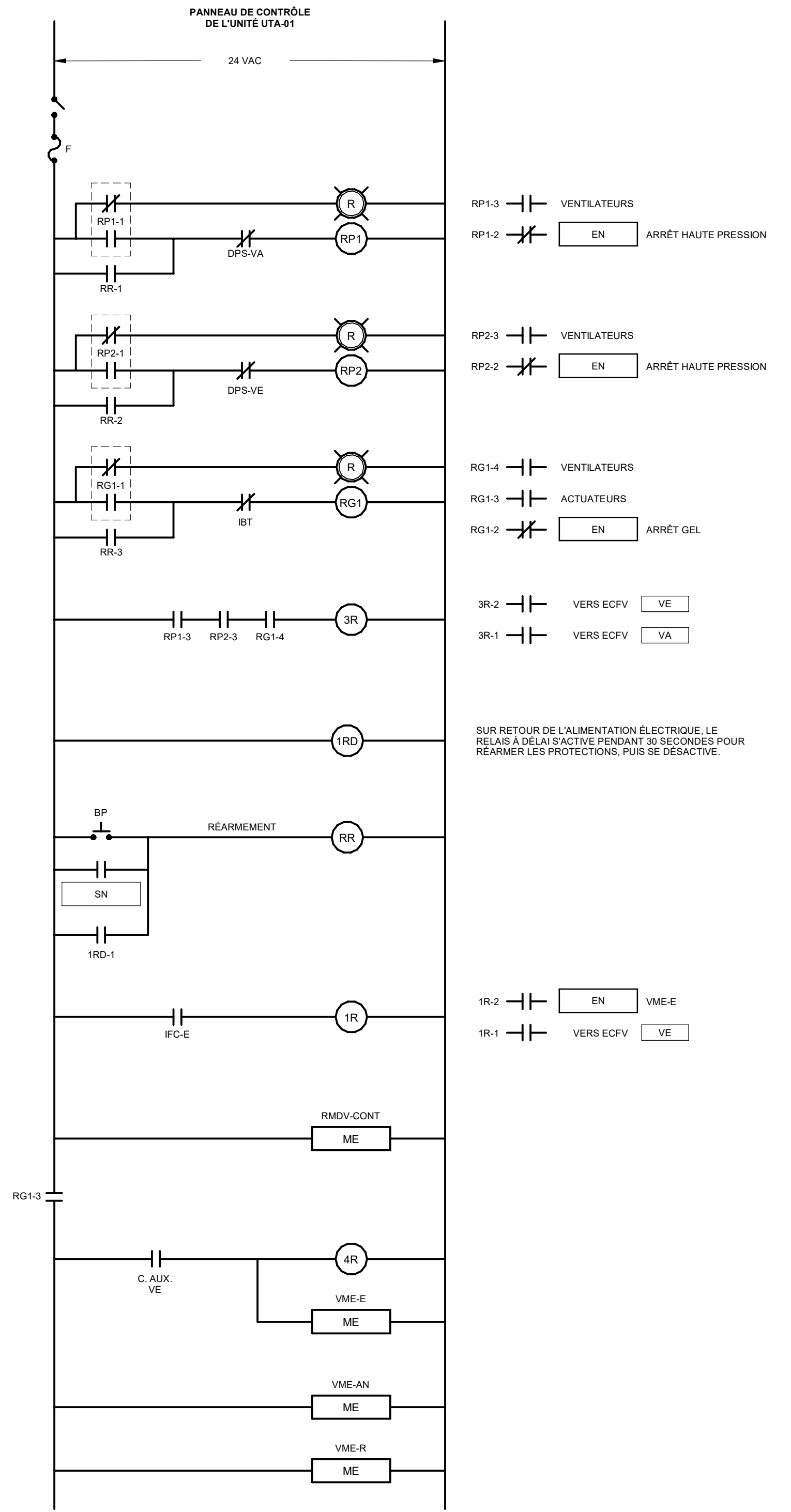


Notes

- Avant l'exécution des travaux, l'entrepreneur doit vérifier les dimensions et les conditions de chantier et aviser immédiatement l'architecte de toutes les situations non conformes aux plans et devis.
- Ne jamais prendre de mesures à l'échelle sur les dessins.
- Ce dessin peut être utilisé pour la construction seulement et seulement s'il a été "ÉMIS POUR CONSTRUCTION".



POMPES DE CIRCULATION - GÉOTHERMIE
PG-01 ET PG-02



0	ÉMIS POUR APPEL D'OFFRES	2024-11-01
Révision	Émis pour	Date



PROVENCHER ROY
BUREAU ENNETEUR
41 CLARKE, BUREAU 401, OTTAWA, ONTARIO, K1N 8N1 T 613 486 8229
BUREAU PRINCIPAL:
PROVENCHER ROY ASSOCIÉS ARCHITECTES INC.
214 RUE SAINT-JACQUES, BUREAU 718
MONTREAL, QUEBEC, CANADA H2Y 1K9 T 514 544 3938
PROVENCHERROY.CA

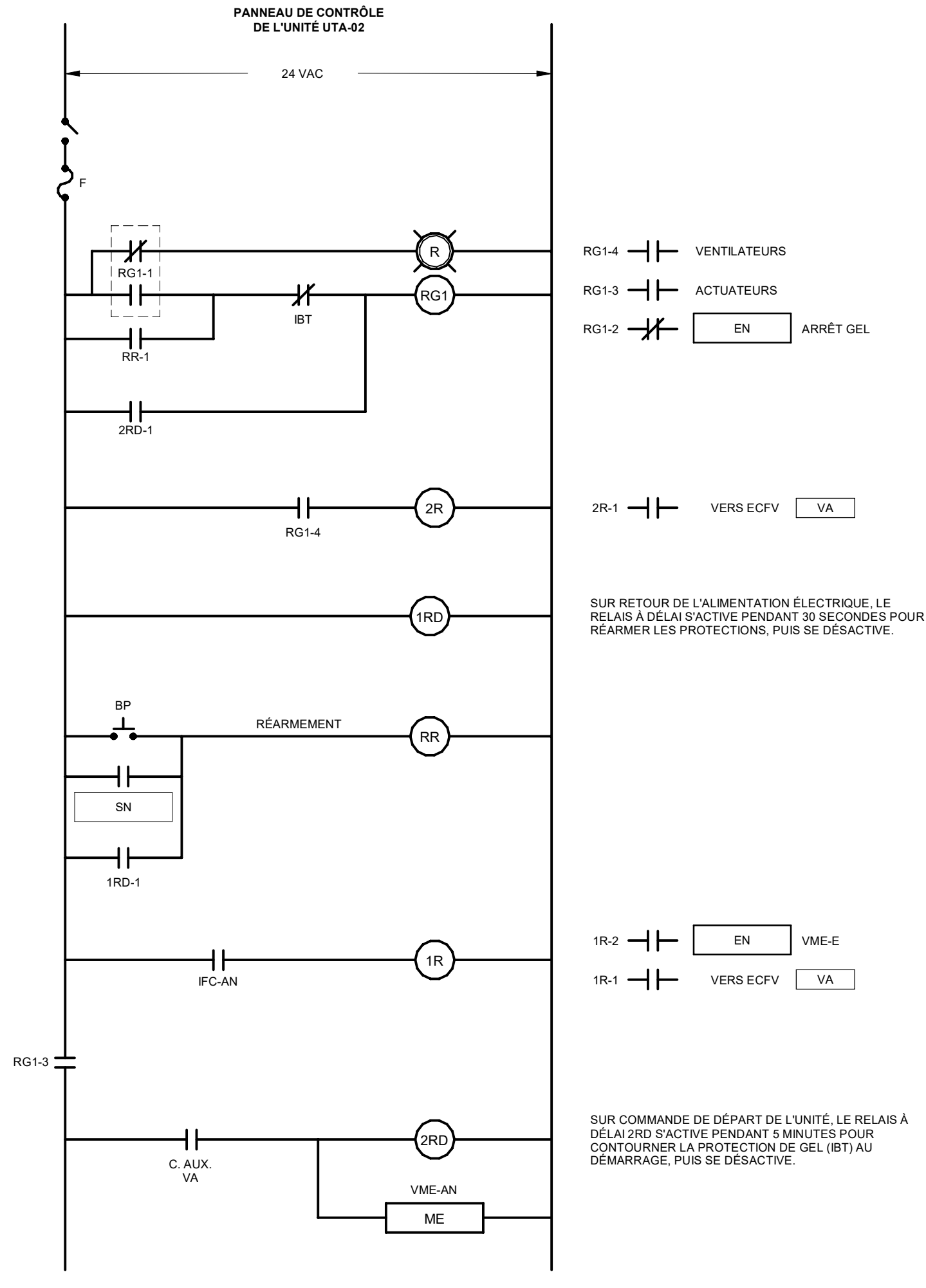
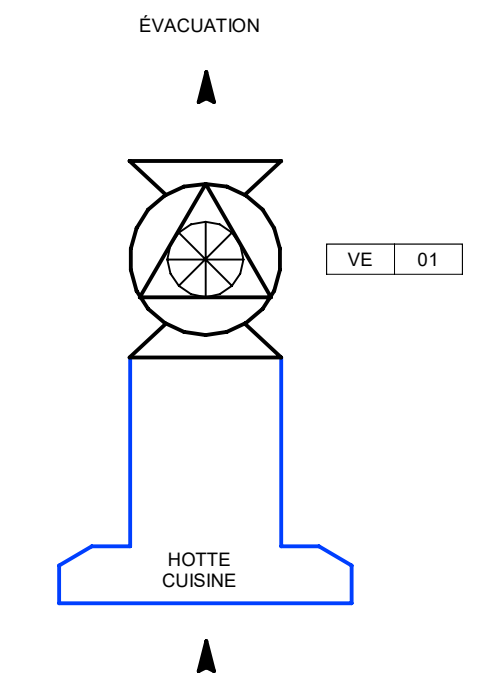
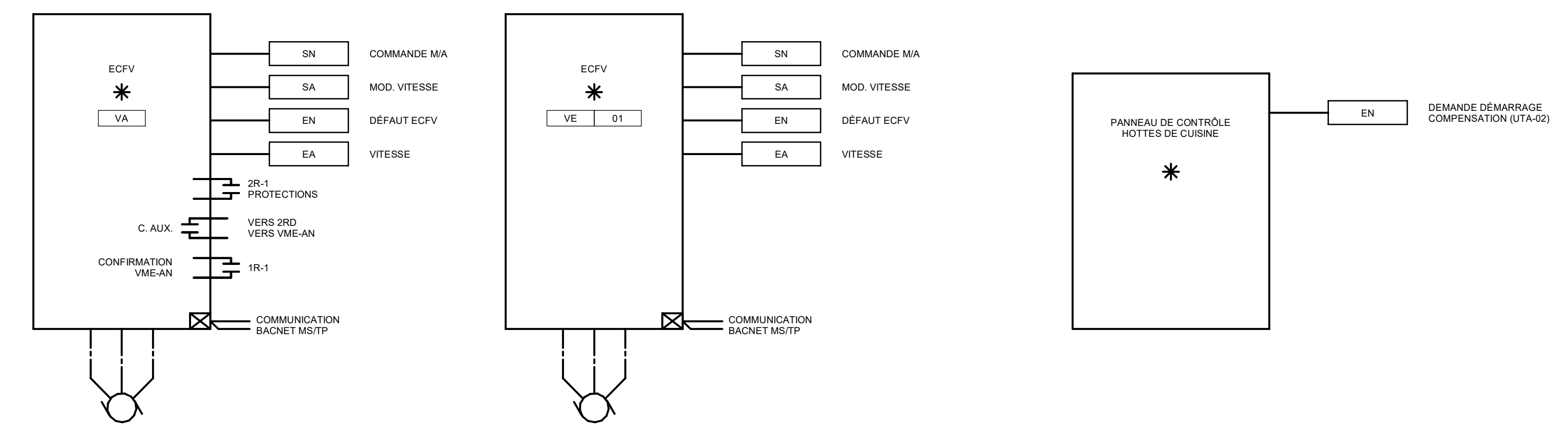
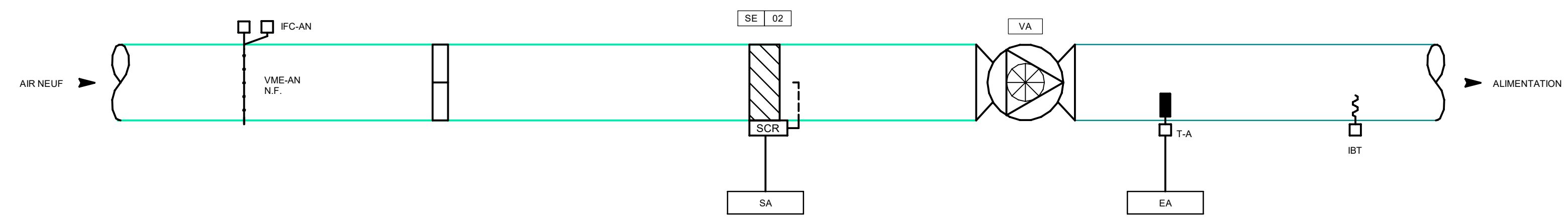
Experts conseils
Structure et civil
qdi
QDI
635, BOUL. DE LA GAPPE
GATINEAU, QUÉBEC, CANADA, J8T 8G1
T 819 243 4474

Mécanique - Électricité - Plomberie
BPA
BPA
1960 ROBERTSON ROAD, BUREAU 100
OTTAWA, ONTARIO, CANADA, K2H 5B9
T 613 596 6454

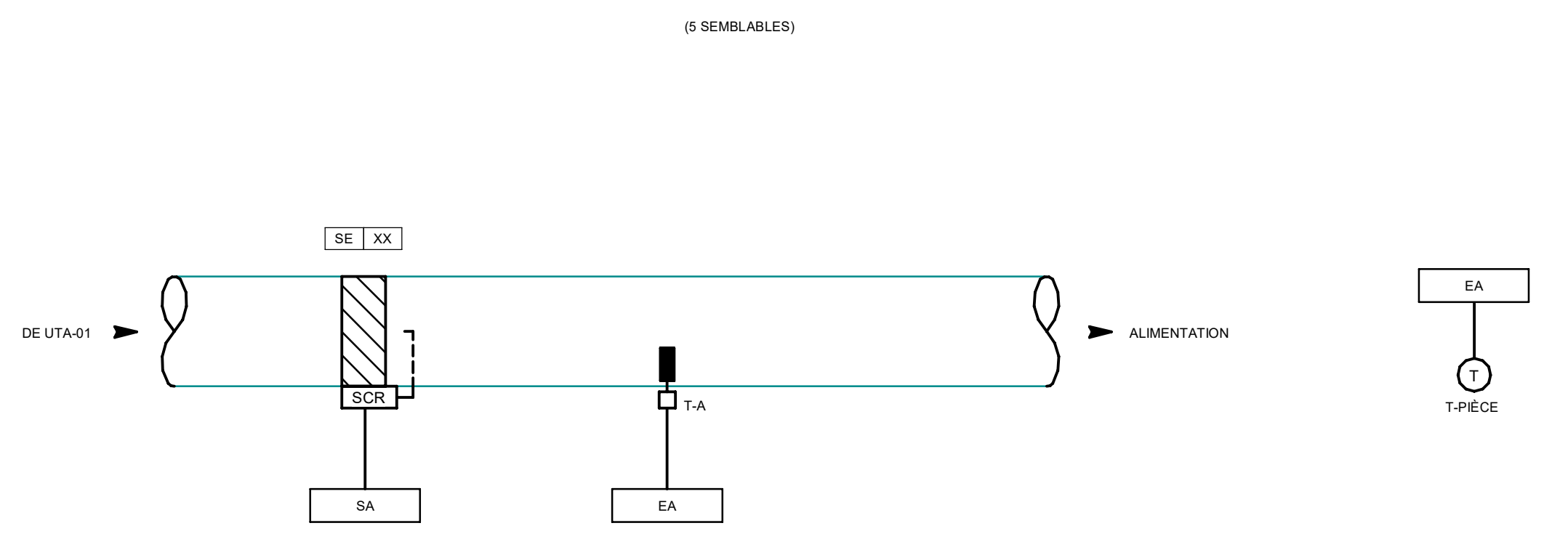
Paysage
CSW
CSW
319 McRAE AVENUE, SUITE 502
OTTAWA, ONTARIO, CANADA, K1Z 0B9
T 613 729 4536

Dessin
**MÉCANIQUE
CONTRÔLES
SCHÉMAS UTA-01**

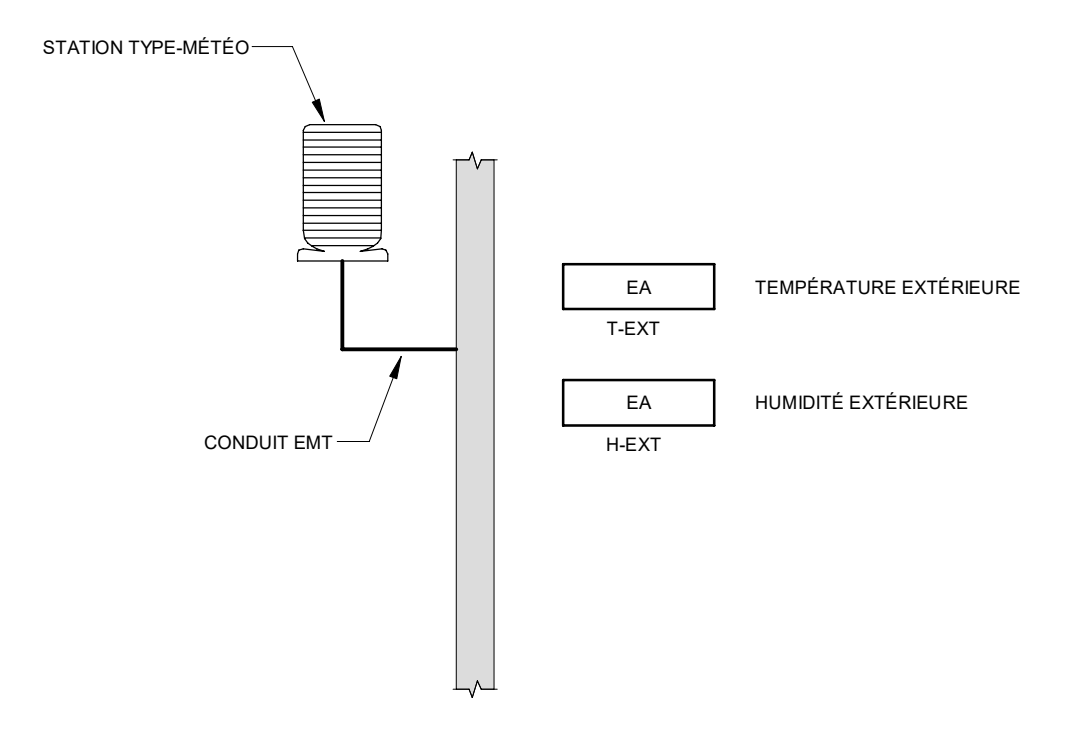
Échelle		Dessiné par	
AUCUNE		M.A. EL SABEH	
Date		Approuvé par	
2024-11-01		G. MAAMARI	
Numéro du projet	Numéro du dessin	Révision	
23-0045	M-601	0	



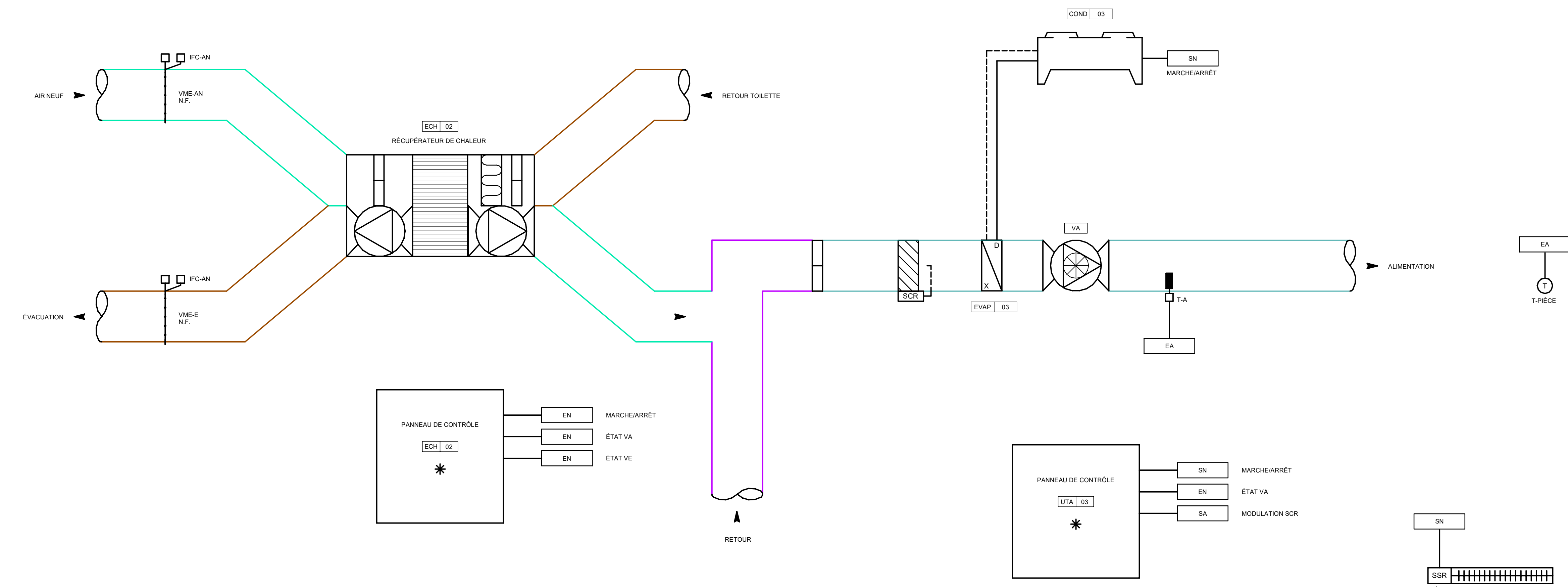
SYSTÈME NO. 02 - UTA-02 & VE-01
VE-01 - CUISINE (112)
UTA-02 - SALLE MÉCANIQUE (002)



CONTRÔLE LOCAL - SERPENTIN DE RÉCHAUFFE ÉLECTRIQUE
SE-01 - SALLE POLYVALENTE NO2 (113)
SE-03 - SALLE MULTIFONCTIONNELLE - OUEST (109)
SE-04 - SALLE MULTIFONCTIONNELLE - EST (109)
SE-05 - CUISINE (112)
SE-06 - ACCUEIL (107) & BOUTIQUE (106)



STATION MÉTÉO



SYSTÈME NO. 03 - UTA-03 & ECH-02
LOCATION ÉQUIPEMENT (152)

NOTES:
NOTE 1:
RELAY DE TYPE SSR FOURNI PAR DIVISION 25. INSTALLER PAR DIVISION 25. RACCORDEMENT HAUT VOLTAGE PAR DIVISION 25. RACCORDEMENT BAS VOLTAGE PAR DIVISION 25.

Projet
CHAMBOISÉ
1177, route 315
L'Ange-Gardien, Qc
J8L 0L4
VILLE L'ANGE-GARDIEN

Plan de

Notes

- Avant l'exécution des travaux, l'entrepreneur doit vérifier les dimensions et les conditions de chantier et aviser immédiatement l'architecte de toutes les situations non conformes aux plans et devis.
- Ne jamais prendre de mesures à l'échelle sur les dessins.
- Ce dessin peut être utilisé pour la construction seulement et seulement s'il a été "ÉMIS POUR CONSTRUCTION".

0	ÉMIS POUR APPEL D'OFFRES	2024-11-01
Révision	Émis pour	Date



Architecture
PROVENCHER ROY
BUREAU ENNETEUR
47 CLAUDE, BUREAU 402, OTTAWA, ONTARIO, K1P 0K1 T 613 466 2329
BUREAU PRINCIPAL:
PROVENCHER ROY ASSOCIÉS ARCHITECTES INC.
275, RUE SAINT-JACQUES, BUREAU 700
MONTREAL, QUEBEC, CANADA H2Y 1K9 T 514 844 3938
PROVENCHERROY.CA

Experts conseils
Structure et civil
qdi
QDI
635, BOUL. DE LA GAPPE
GATINEAU, QUÉBEC, CANADA, J8T 8G1
T 819 243 4474

Mécanique - Électricité - Plomberie
BPA
BPA
1960 ROBERTSON ROAD, BUREAU 100
OTTAWA, ONTARIO, CANADA, K2H 5B9
T 613 596 6454

Paysage
CSW
CSW
319 McRAE AVENUE, SUITE 502
OTTAWA, ONTARIO, CANADA, K1Z 0B9
T 613 729 4536

Dessin
**MÉCANIQUE
CONTRÔLES
SCHÉMAS DIVERS**

Échelle		Dessiné par	
AUCUNE		M.A. EL SABEH	
Date		Approuvé par	
2024-11-01		G. MAAMARI	
Numéro du projet	Numéro du dessin	Révision	
23-0045	M-602	0	